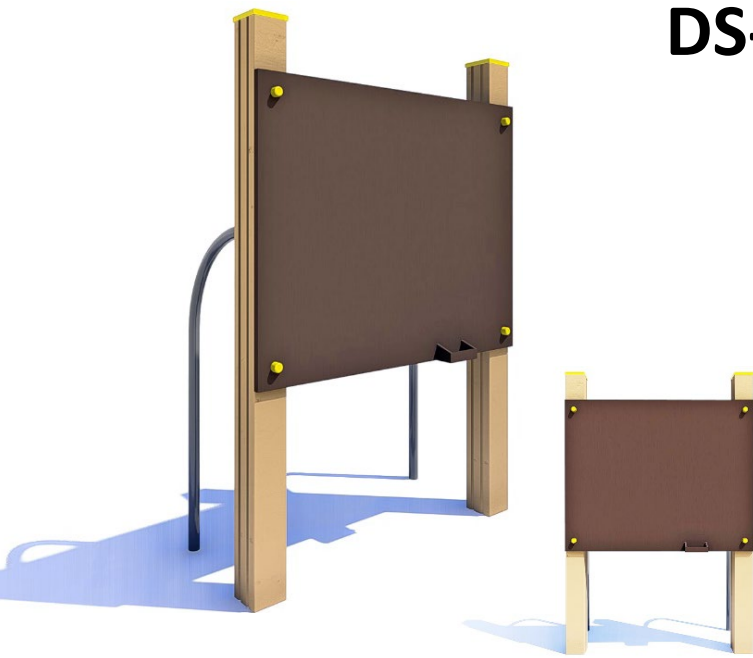


Обладнання дитячих майданчиків – ігрові елементи
для дитячого садка / Kindergarten play equipment

Дошка для малювання / Painting board DS-3.07



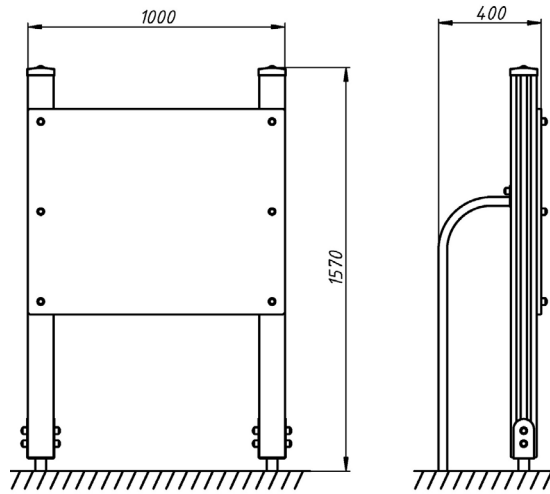
Дитяча дошка для малювання допомагає весело провести час та відкрити творчі таланти малюків. Елемент буде незамінним на будь-якому дитячому майданчику. Облаштування території – важливе питання при створенні комфортних умов для відпочинку. Декоративні елементи є незамінними у благоустрої дитячих ігрових майданчиків, дитсадків, дворів та парків.

A children's drawing board helps to have fun and discover the creative talents of kids. This element will be indispensable on any playground. Landscaping is an important issue when creating comfortable conditions for recreation. Decorative elements are indispensable in the improvement of children's playgrounds, kindergartens, yards and parks.

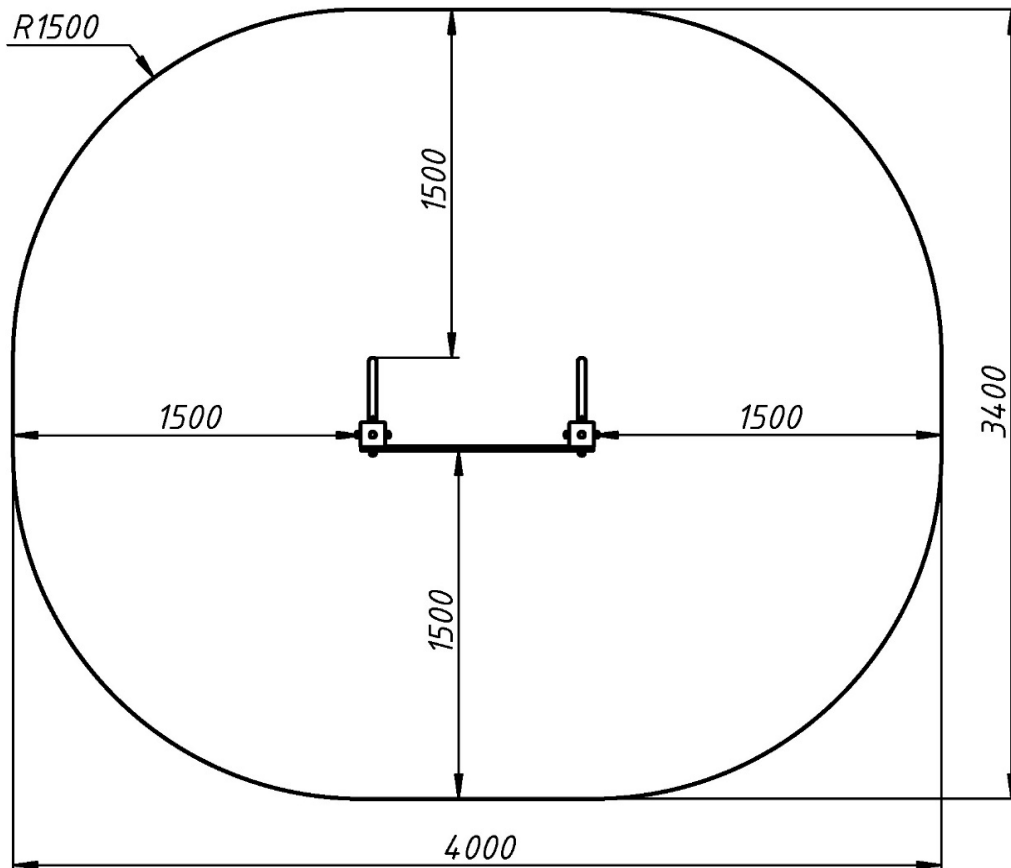
Інформація про обладнання / Information about the equipment

	Габарити найбільшої деталі – брусу / Dimensions of the largest part - a beam	2,12x0,1x0,1
	Вага загальна/Вага найбільшої деталі – брусу, кг / Total weight / The weight of the largest part - a beam, kg	37,3/10,0
	Вікова група, років / Age group, years	1-6
	Максимальна кількість користувачів / Maximum number of users	2
	Висота вільного падіння, мм / Height of free fall, mm	-
	Безпечна зона, м² / Safe zone, m ²	11,6
	Відкрите середовище / Open environment	
	Основні матеріали – фанера, деревина, метал / Main materials - wood, plywood, metal	
	Інформація про безпеку EN1176-1, EN1176-2 / Safety information EN1176-1, EN1176-2	

Вигляд збоку / Side view



**Вигляд зверху, враховуючи зону безпеки /
Top view, including the safety zone**



Розміри подані в міліметрах / Dimensions are given in millimeters