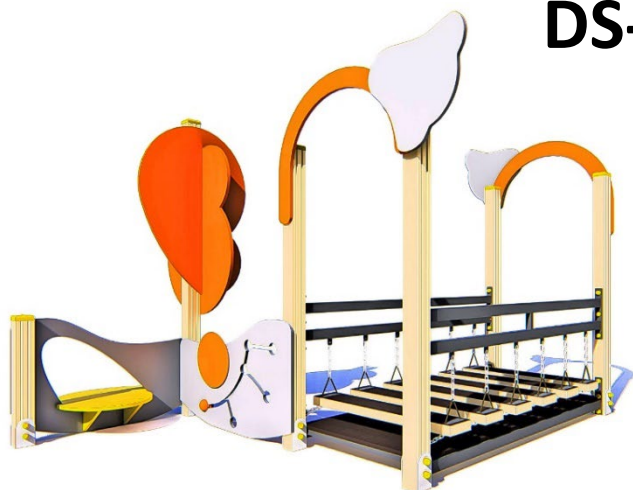


Обладнання дитячих майданчиків – ігрові елементи
для дитячого садка / Kindergarten play equipment

Дитяче ігрове обладнання «Лісовий дзвіночок» /
Play structure «Bluebell»

DS-3.05



Ігровий комплекс призначений для фізичного розвитку та проведення цікавих пізнавальних ігор на відкритому повітрі. Облаштування території – важливе питання при створенні комфортних умов для відпочинку. Декоративні елементи є незамінними у благоустрої дитячих ігрових майданчиків, дитсадків, дворів та парків.

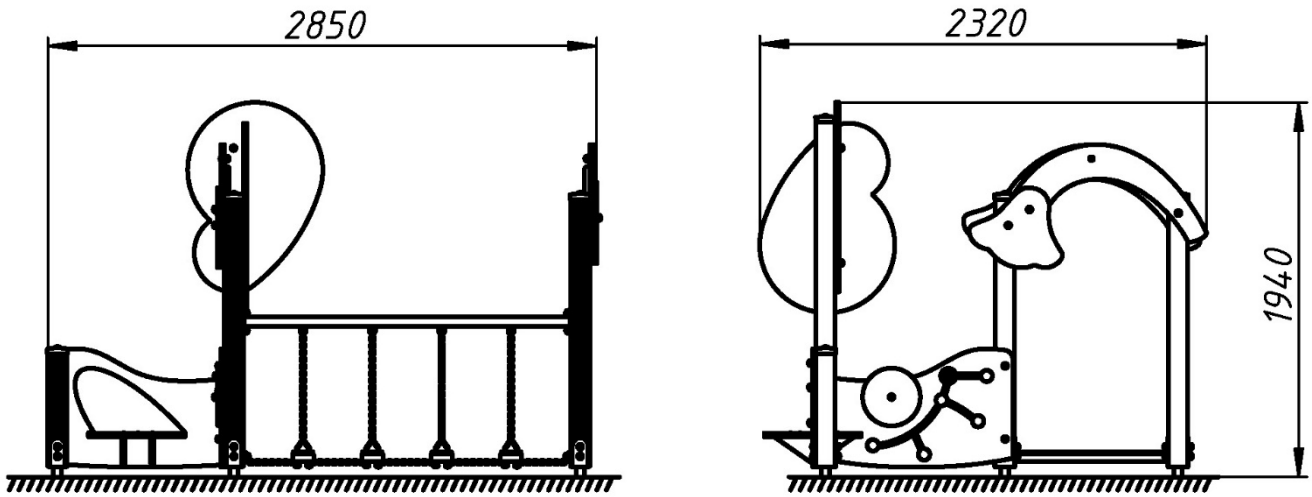
The playground is designed for physical development and interesting educational games in the open air. Landscaping is an important issue when creating comfortable conditions for recreation. Decorative elements are indispensable in the improvement of children's playgrounds, kindergartens, yards and parks.



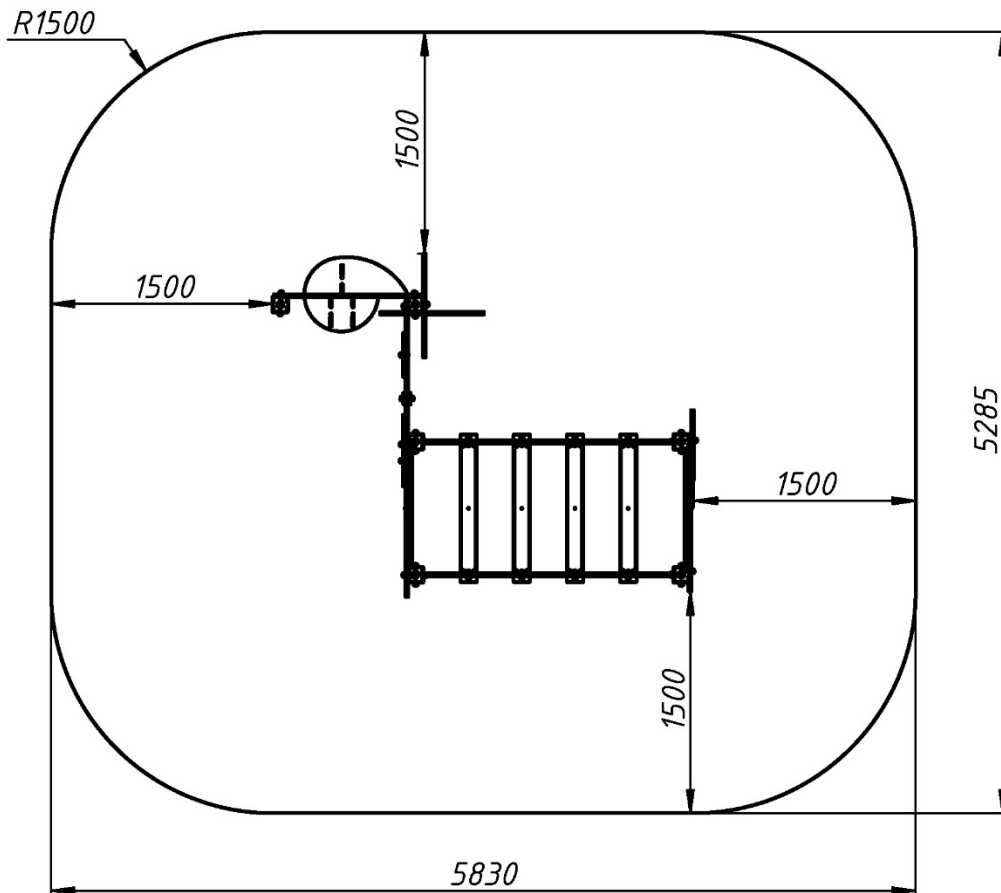
Інформація про обладнання / Information about the equipment

	Габарити найбільшої деталі – підвісного місту / The dimensions of the largest part - the suspended bridge	1,7x1,0x0,18
	Вага загальна/Вага найбільшої деталі – підвісного місту, кг / Total weight / Weight of the largest part - suspension bridge, kg	117,3/28,0
	Вікова група, років / Age group, years	1-6
	Максимальна кількість користувачів / Maximum number of users	2
	Висота вільного падіння, мм / Height of free fall, mm	130
	Безпечна зона, м² / Safe zone, m ²	28,8
	Відкрите середовище / Open environment	
	Основні матеріали – деревина, фанера, метал / Main materials - wood, plywood, metal	
	Інформація про безпеку EN1176-1, EN1176-2 / Safety information EN1176-1, EN1176-2	

Вигляд збоку / Side view



**Вигляд зверху, враховуючи зону безпеки /
Top view, including the safety zone**



Розміри подані в міліметрах / Dimensions are given in millimeters