

## Дитячі ігрові комплекси «Молекула» / Children's play complexe «Molecule»

### Дитячий ігровий комплекс «Молекула-10» / Children's play structure «Molecule-10»










#### NK-10



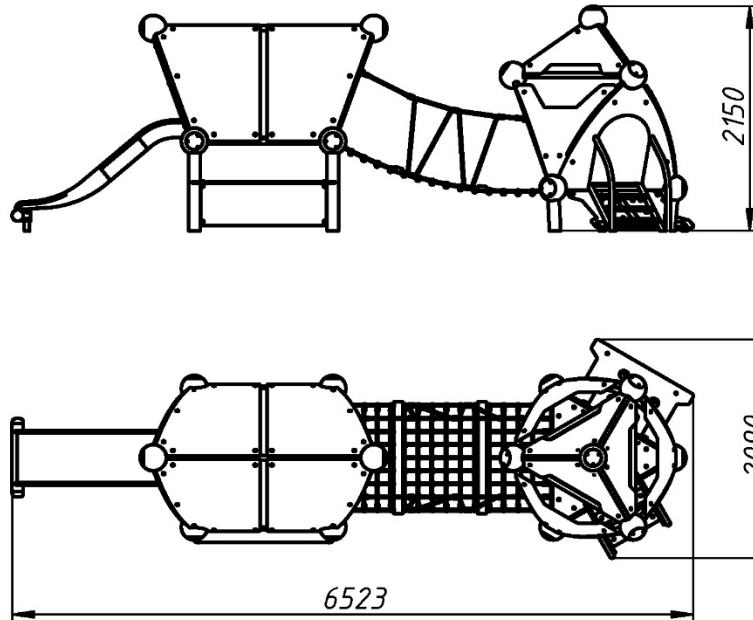
Ігровий комплекс «Молекула-10» являє собою дві вежі оригінальної форми, у вигляді молекули різної висоти, сполучені між собою канатним містком. З обох сторін на вежах є лазальний щит та гірка для підйому і спуску відповідно. З'єднувальні елементи захищені під пластиковим шаром, який не дозволяє заіржавіти важливим деталям. Дітлахи гарантовано весело та цікаво проведуть час.

The Molecule-10 play complex is a double tower of an original molecule shape. On both sides of the tower there are steps and a ladder for ascent and descent, respectively. The connecting elements are hidden under a plastic layer that prevents important parts from rusting. Kids are guaranteed to have fun and have a great time.

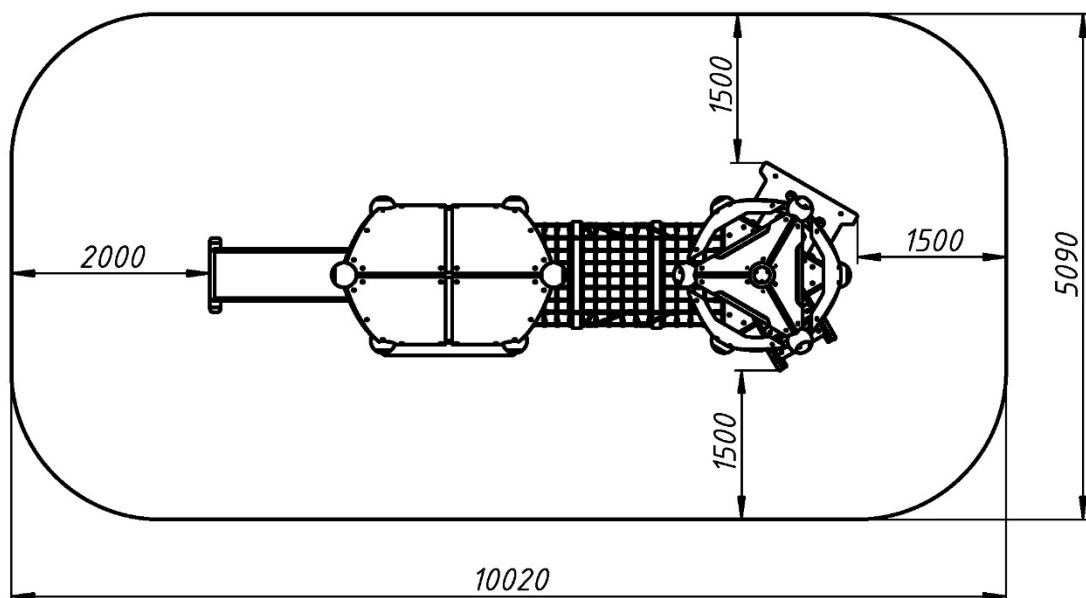
### Інформація про обладнання / Information about the equipment

	Габарити найбільшої деталі – гірки, м / Dimensions of the largest part - slide, m	1,955x0,75x0,32
	Вага загальна / Вага найбільшої деталі – гірки, кг / Total weight/ Weight of the largest part - slide, kg	395,0/34,4
	Вікова група, років / Age group, years	3-12
	Максимальна кількість користувачів / Maximum number of users	12
	Висота вільного падіння, мм / Height of free fall, mm	900
	Безпечна зона, м <sup>2</sup> / Safe zone, m <sup>2</sup>	49,0
	Відкрите середовище / Open environment	
	Основні матеріали – фанера, пластик, метал / The main materials are plywood, plastic, metal	
	Інформація про безпеку EN1176-1, EN1176-2 / Safety information EN1176-1, EN1176-2	

**Габаритний вигляд / Overall view**



**Вигляд зверху, враховуючи зону безпеки /  
Top view, including the safety zone**



Розміри подані в міліметрах / Dimensions are given in millimeters