

Обладнання дитячих майданчиків / Playground equipment

Карусель зі штурвалом (переносна модель) / Roundabout with wheel (portable model)

КО-4.19



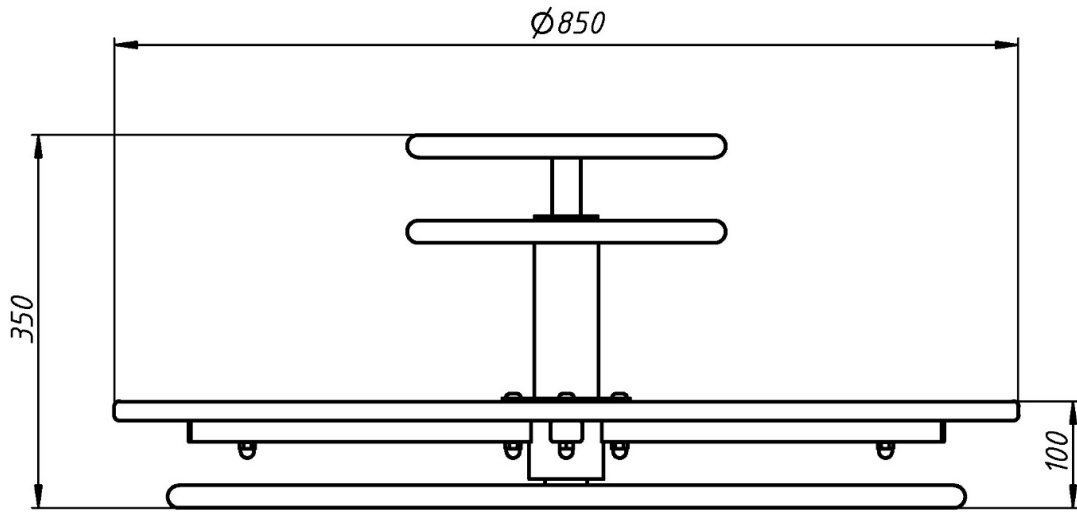
Цікавий дизайн каруселі прикрасить будь-яку ігрову зону. Крім того, що каруселі приносять масу задоволення дитині, вони зміцнюють вестибулярний апарат, розвивають м'язи спини, ніг, рук та черевного преса. Таким чином, дитячі каруселі - це ціла "міні зарядка" для дитини.

The interesting design of the carousel will decorate any play area. In addition to the fact that carousels bring a lot of pleasure to the child, they strengthen the vestibular apparatus, develop the muscles of the back, legs, arms and abdominal press. This makes children's carousels a whole "mini-exercise" for a child.

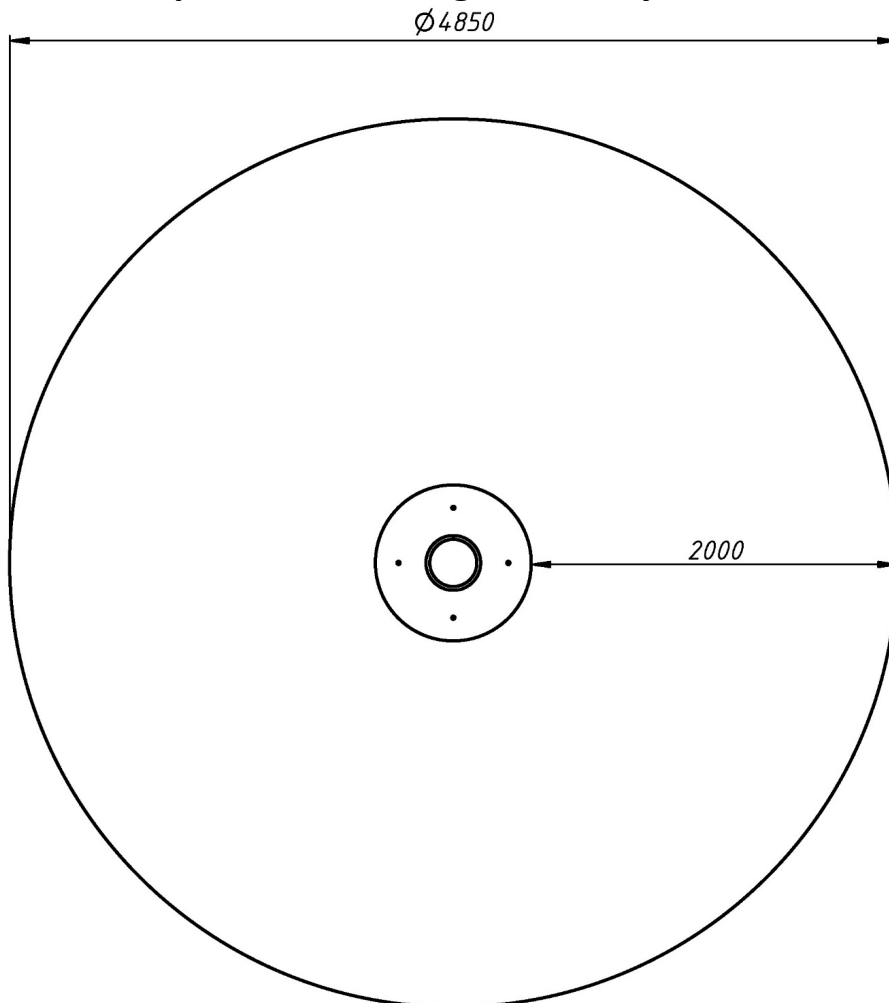
Інформація про обладнання / Information about the equipment

	Габарити найбільшої деталі – каруселі в сборі, м / Dimensions of the largest part - carousel assembly, m	0,85x0,85x0,35
	Вага загальна/Вага найбільшої деталі – каруселі в сборі, кг / Total weight/ Weight of the largest part - carousel assembly, kg	20,0/20,0
	Вікова група, років / Age group, years	3-5
	Максимальна кількість користувачів / Maximum number of users	1
	Висота вільного падіння, мм / Height of free fall, mm	100
	Безпечна зона, м ² / Safe zone, m ²	18,5
	Відкрите середовище / Open environment	
	Основні матеріали – фанера, метал / Main materials - plywood, metal	
	Інформація про безпеку EN1176-1, EN1176-2 / Safety information EN1176-1, EN1176-2	

Вигляд збоку / Side view



**Вигляд зверху, враховуючи зону безпеки /
Top view, including the safety zone**



Розміри подані в міліметрах / Dimensions are given in millimeters