

Дитячі ігрові комплекси «Молекула» / Children's play complexe «Molecule»

Дитячий ігровий комплекс «Молекула-6» / Children's play structure «Molecule-6»

NK-6



Ігровий комплекс «Молекула-6» має оригінальну форму молекули та складається з вежі, з обох боків якої розташовані трап та гірка для підйому та спуску відповідно. З'єднувальні деталі захищені під декоративною кулею, що не дозволяє важливим деталям іржавіти.

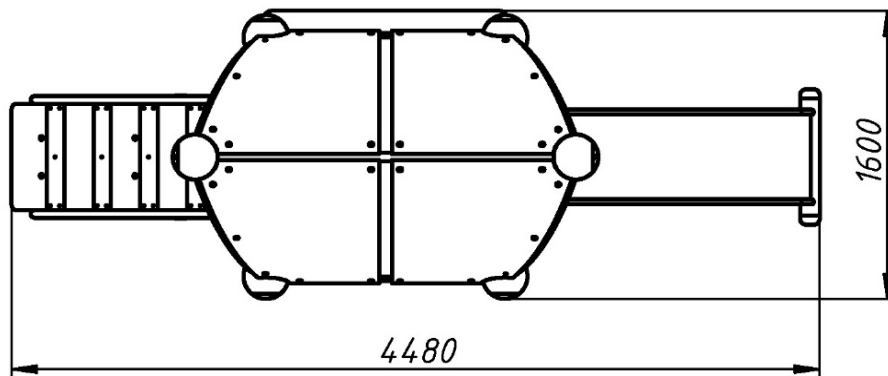
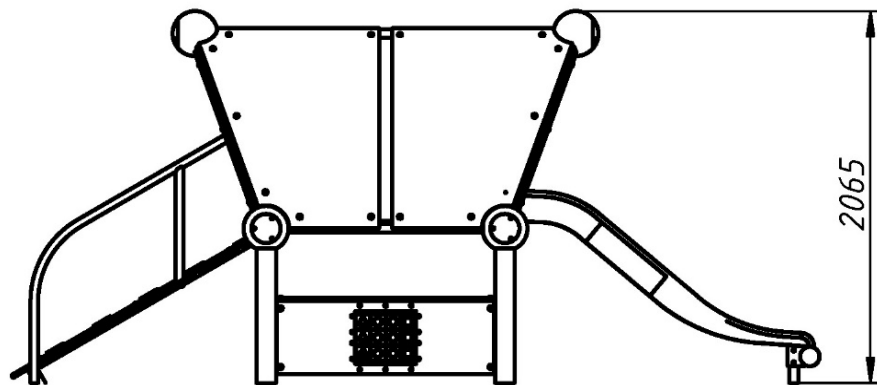
The Molecule-6 play complex has an original molecule shape and consists of a tower with steps and a climbing board on both sides for climbing and descending at will. The connecting parts are hidden under a decorative ball, which prevents important parts from rusting.



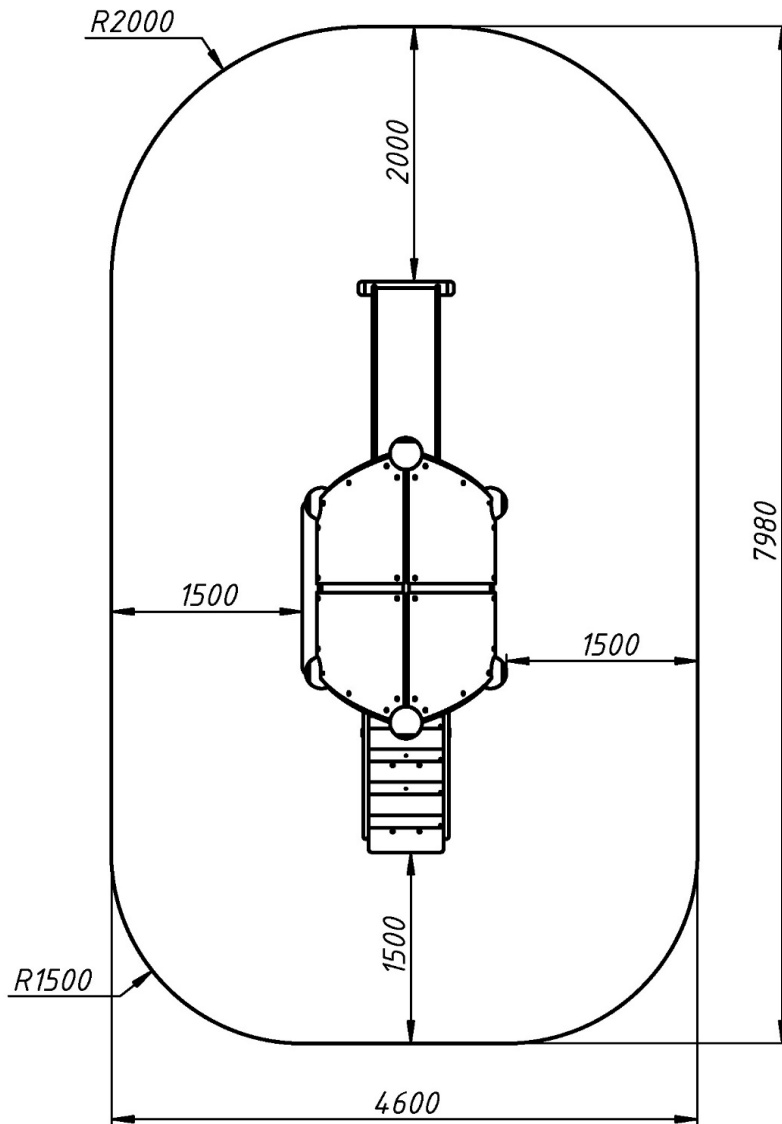
Інформація про обладнання / Information about the equipment

	Габарити найбільшої деталі – гірки, м / Dimensions of the largest part - slide, m	1,955x0,75x0,32
	Вага загальна / Вага найбільшої деталі – гірки, кг / Total weight/ Weight of the largest part - slide, kg	322,0/34,4
	Вікова група, років / Age group, years	3-12
	Максимальна кількість користувачів / Maximum number of users	8
	Висота вільного падіння, мм / Height of free fall, mm	900
	Безпечна зона, м ² / Safe zone, m ²	34,0
	Відкрите середовище / Open environment	
	Основні матеріали – фанера, пластик, метал / The main materials are plywood, plastic, metal	
	Інформація про безпеку EN1176-1, EN1176-2 / Safety information EN1176-1, EN1176-2	

Габаритний вигляд / Overall view



**Вигляд зверху, враховуючи зону безпеки /
Top view, including the safety zone**



Розміри подані в міліметрах / Dimensions are given in millimeters