

Дитячі ігрові комплекси «Молекула» / Children's play complexe «Molecule»

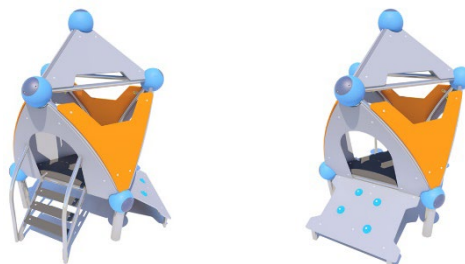
Дитячий ігровий комплекс «Молекула-4» / Children's play structure «Molecule-4»

NK-4



Ігровий комплекс «Молекула-4» має оригінальну форму молекули та складається з вежі, з обох боків якої є сходи та лазальний щит для підйому та спуску по бажанню. З'єднувальні деталі заховані під декоративною кулею, що не дозволяє важливим деталям іржавіти.

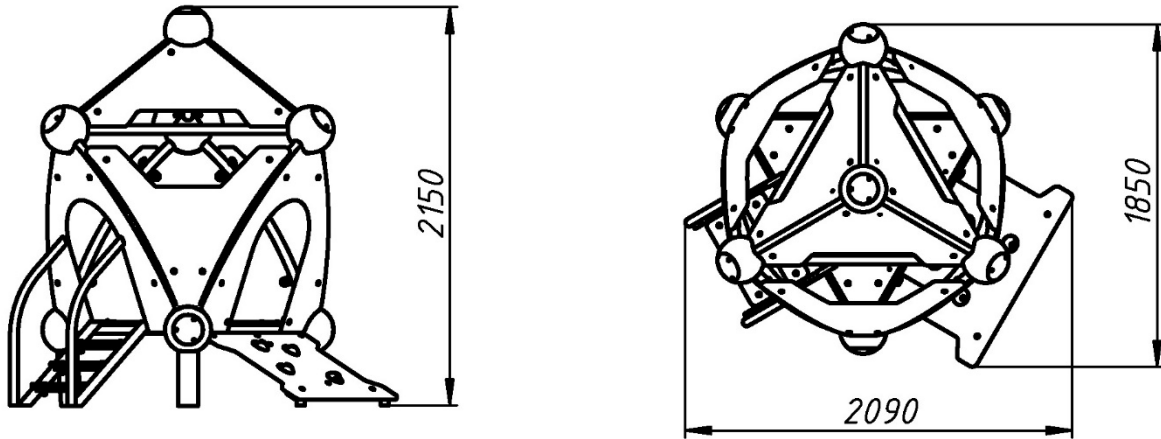
The Molecule-4 play complex has an original molecule shape and consists of a tower with steps and a climbing board on both sides for climbing and descending at will. The connecting parts are hidden under a decorative ball, which prevents important parts from rusting.



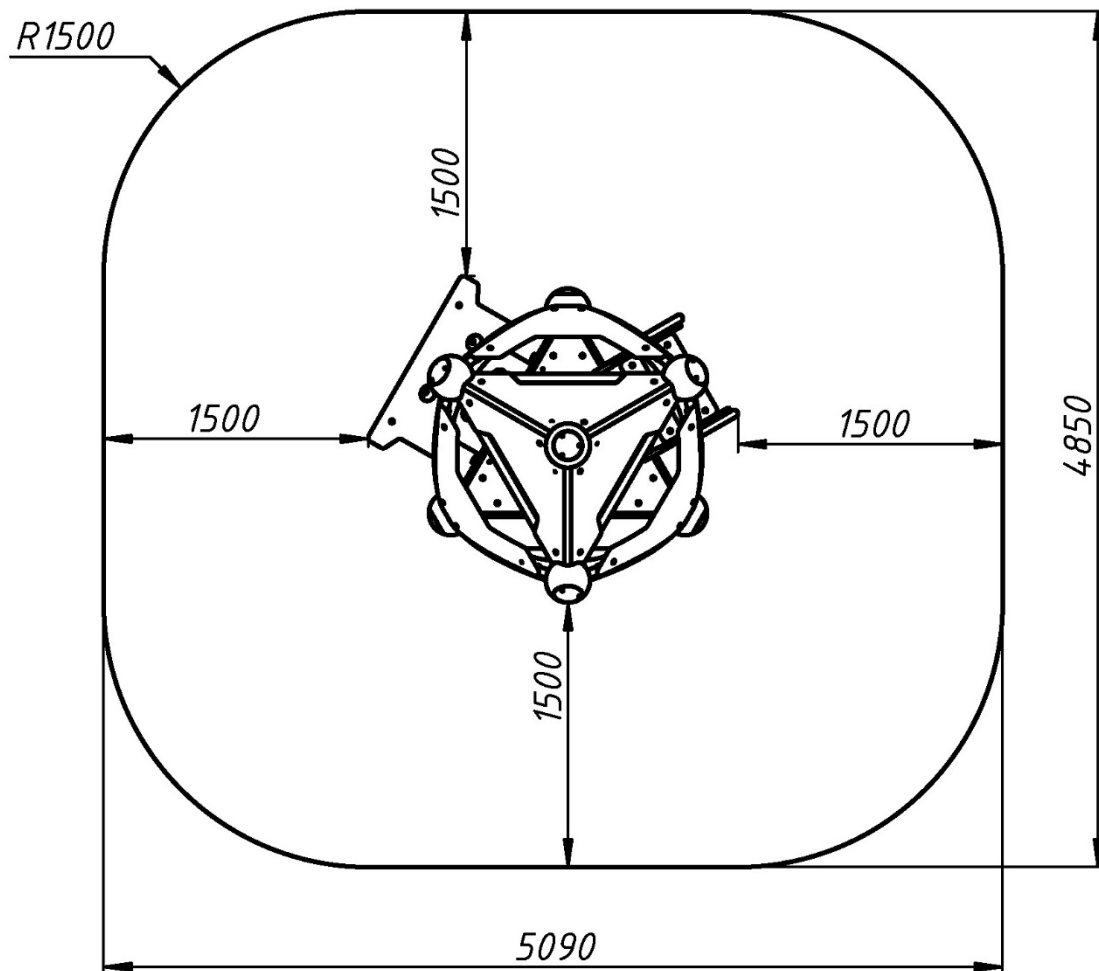
Інформація про обладнання / Information about the equipment

	Габарити найбільшої деталі – лазального щита, м / Dimensions of the largest part - climbing shield, m	1,08x0,61x0,99
	Вага загальна / Вага найбільшої деталі – лазального щита, кг / Total weight/ Weight of the largest part - climbing shield, kg	232,0/13,7
	Вікова група, років / Age group, years	3-12
	Максимальна кількість користувачів / Maximum number of users	4
	Висота вільного падіння, мм / Height of free fall, mm	450
	Безпечна зона, м ² / Safe zone, m ²	22,7
	Відкрите середовище / Open environment	
	Основні матеріали – фанера, пластик, метал / The main materials are plywood, plastic, metal	
	Інформація про безпеку EN1176-1, EN1176-2 / Safety information EN1176-1, EN1176-2	

Габаритний вигляд / Overall view



**Вигляд зверху, враховуючи зону безпеки /
Top view, including the safety zone**



Розміри подані в міліметрах / Dimensions are given in millimeters