

Дитячі ігрові комплекси «Молекула» / Children's play complexe «Molecule»

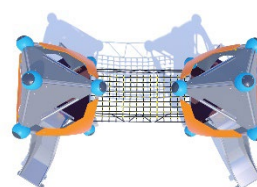
Дитячий ігровий комплекс «Молекула-1» / Children's play structure «Molecule-1»

NK-1



Ігровий комплекс «Молекула-1» складається з двох веж, з'єднаних між собою мотузковим мостом. З обох боків кожної з веж є сходи та гірки для підйому та спуску відповідно. З'єднувальні деталі заховані під декоративною кулею, що не дозволяє важливим деталям іржавіти.

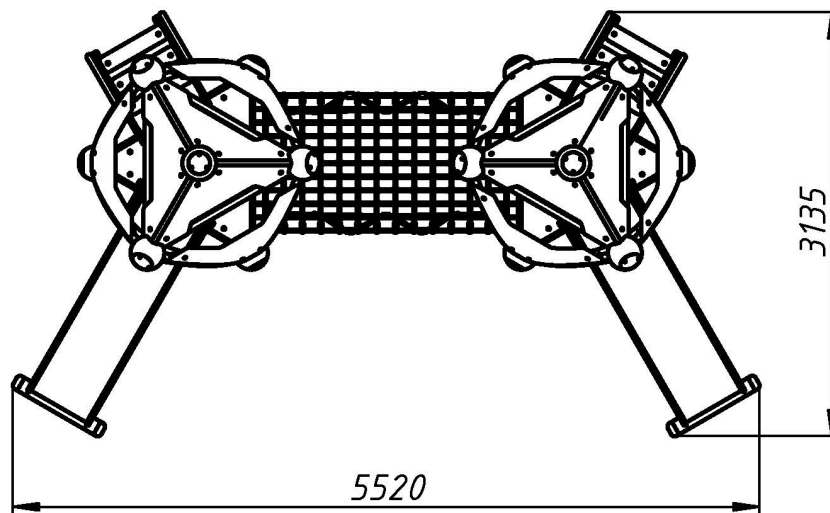
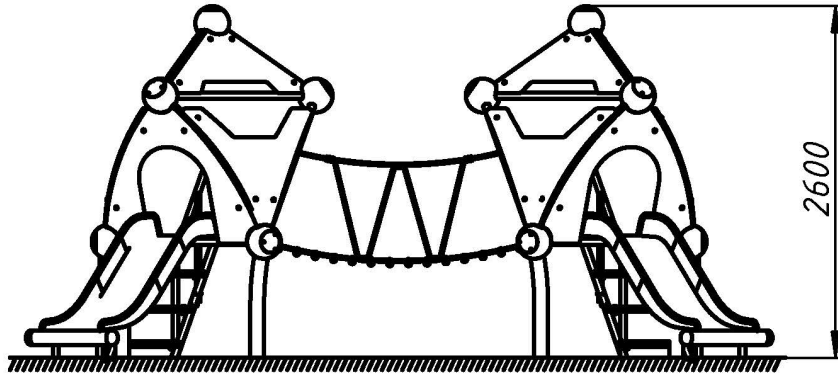
The «Molecule-1» play complex consists of two towers connected by a rope bridge. On both sides of each tower there are steps and slides for climbing and descending respectively. The connecting parts are hidden under a decorative ball, which prevents important parts from rusting.



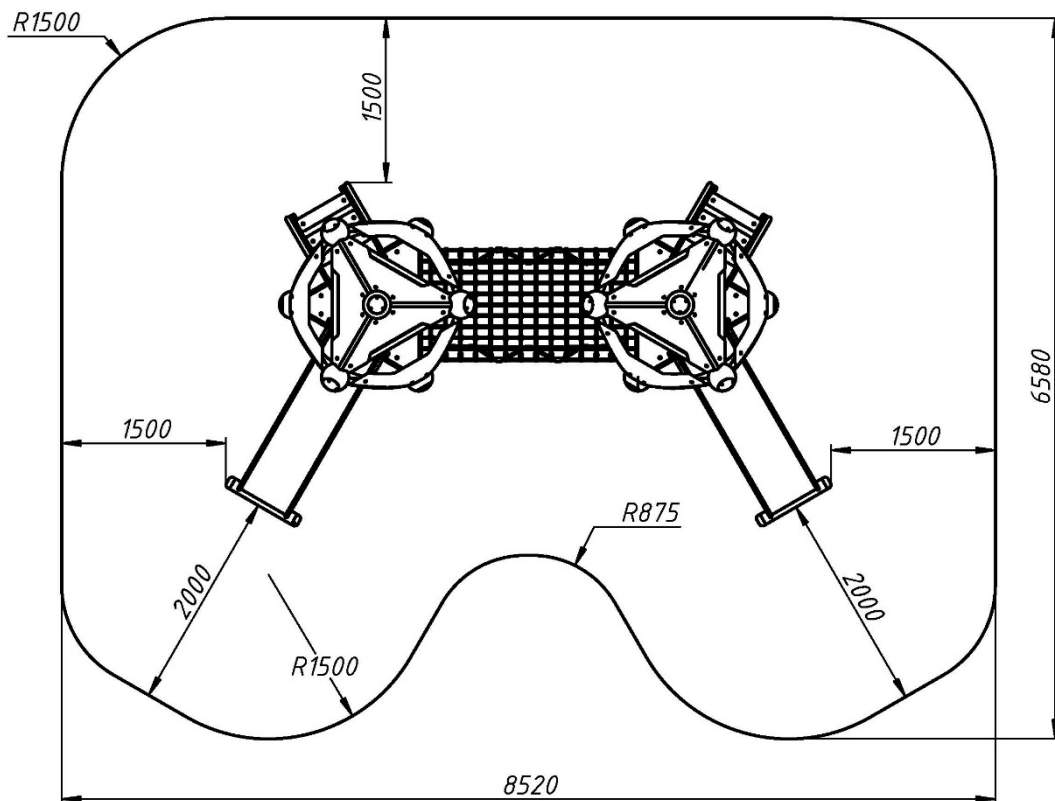
Інформація про обладнання / Information about the equipment

	Габарити найбільшої деталі – гірки, м / Dimensions of the largest part - slide, m	1,955x0,75x0,32
	Вага загальна / Вага найбільшої деталі – гірки, кг / Total weight/ Weight of the largest part - slide, kg	522,0/34,4
	Вікова група, років / Age group, years	7-14
	Максимальна кількість користувачів / Maximum number of users	12
	Висота вільного падіння, мм / Height of free fall, mm	900
	Безпечна зона, м ² / Safe zone, m ²	50
	Відкрите середовище / Open environment	
	Основні матеріали – фанера, пластик, метал / The main materials are plywood, plastic, metal	
	Інформація про безпеку EN1176-1, EN1176-2 / Safety information EN1176-1, EN1176-2	

Габаритний вигляд / Overall view



**Вигляд зверху, враховуючи зону безпеки /
Top view, including the safety zone**



Розміри подані в міліметрах / Dimensions are given in millimeters