

Дитячі гімнастичні комплекси від 7 до 14 років /
Children's gymnastic complexes from 7 to 14 years old

Дитячий спортивний комплекс /
Children's gymnastic structure
GK-8.26



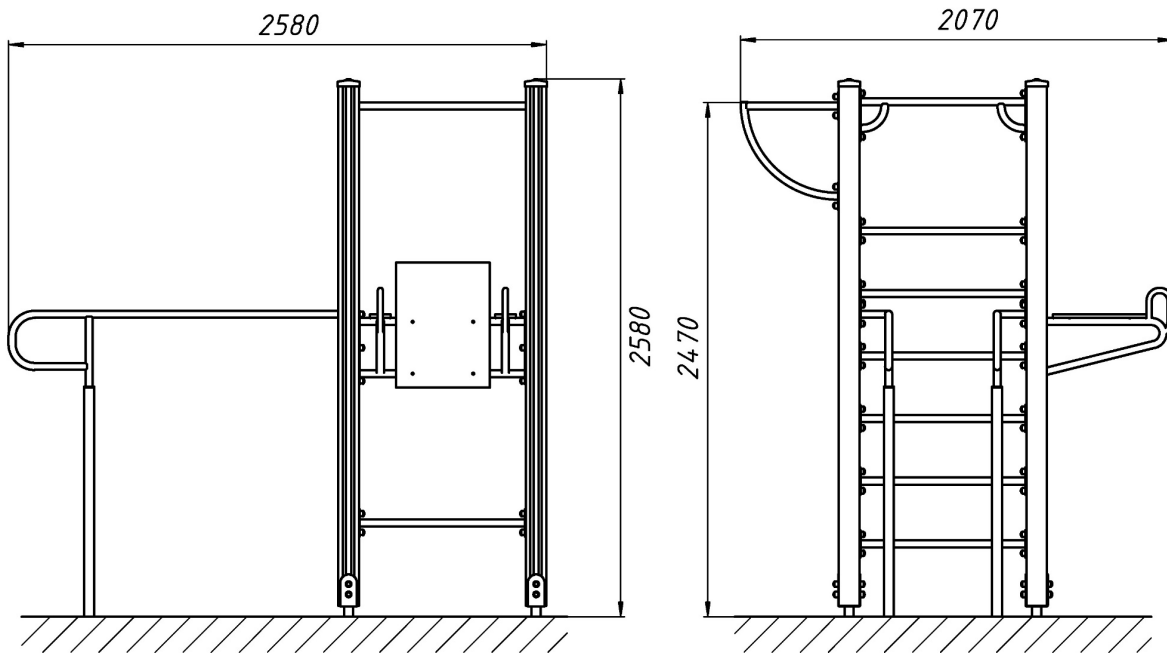
Гімнастичний комплекс з шведськими стінками, турниками, брусами та упором для преса є дуже компактним, але багатофункціональним місцем для розвиваючих тренувань. Ця модель є компактною та універсальною конструкцією для ефективних занять на свіжому повітрі. Такий комбінований спортивний елемент підійде для дітей и дорослих.

Gymnastic complex with Swedish wall, bars, press stand, remote horizontal bar will become a center of attention and a great place for developmental training. This model has universal design for effective outdoor activities. Such combined sports element is suitable for children and adults.

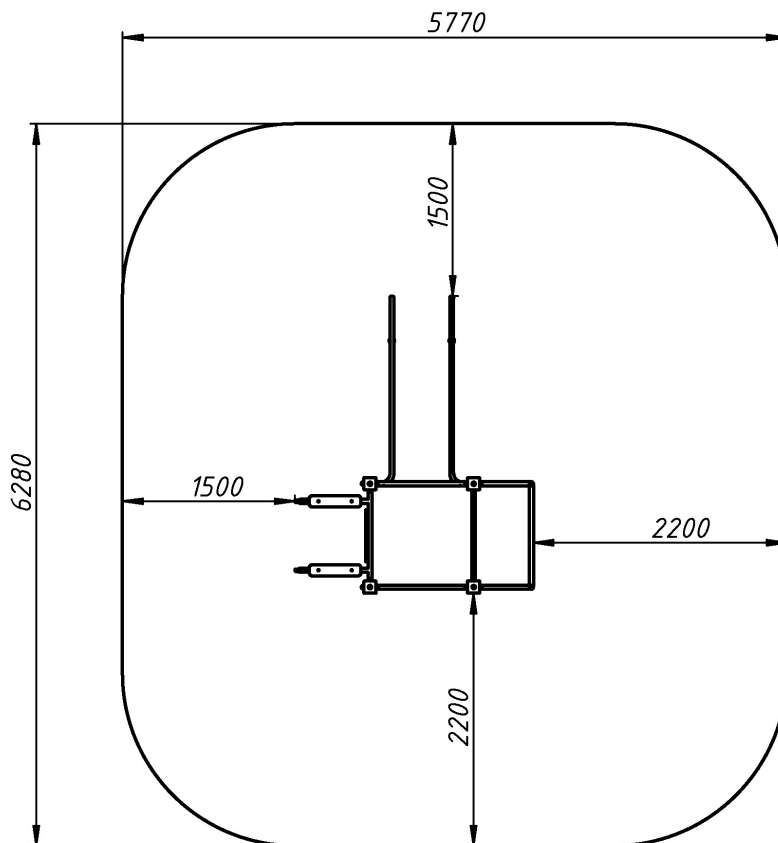
Інформація про обладнання / Information about the equipment

	Габарити найбільшої деталі – бруса 2500 в зборі, м / The dimensions of the largest part are a beam of 2500 in assembly, m	3,125x0,1x0,1
	Вага загальна/Вага найбільшої деталі – брус 2500 у зборі, кг / Total weight/Weight of the largest part – beam 2500 in assembly, kg	179,0/15,0
	Вікова група, років / Age group, years	7-14
	Максимальна кількість користувачів / Maximum number of users	12
	Висота вільного падіння, мм / Height of free fall, mm	2470
	Безпечна зона, м ² / Safe zone, m ²	34,3
	Відкрите середовище / Open environment	
	Основні матеріали – деревина, метал / The main materials are wood, metal	
	Інформація про безпеку EN1176-1, EN1176-2 / Safety information EN1176-1, EN1176-2	

Габаритний вигляд / Overall view



**Вигляд зверху, враховуючи зону безпеки /
Top view, including the safety zone**



Розміри подані в міліметрах / Dimensions are given in millimeters