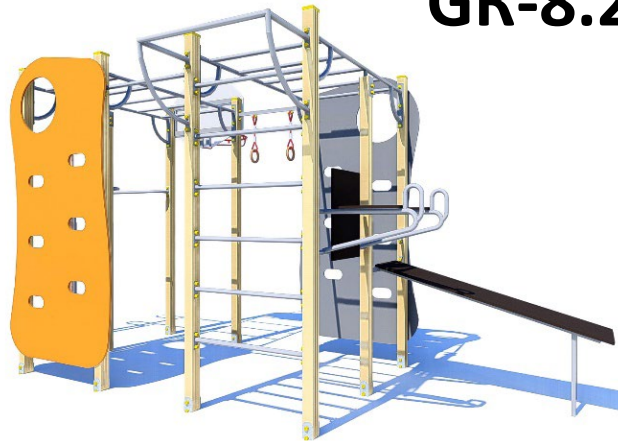


Дитячі гімнастичні комплекси від 7 до 14 років /
Children's gymnastic complexes from 7 to 14 years old

Дитячий спортивний комплекс /
Children's gymnastic structure

GK-8.21



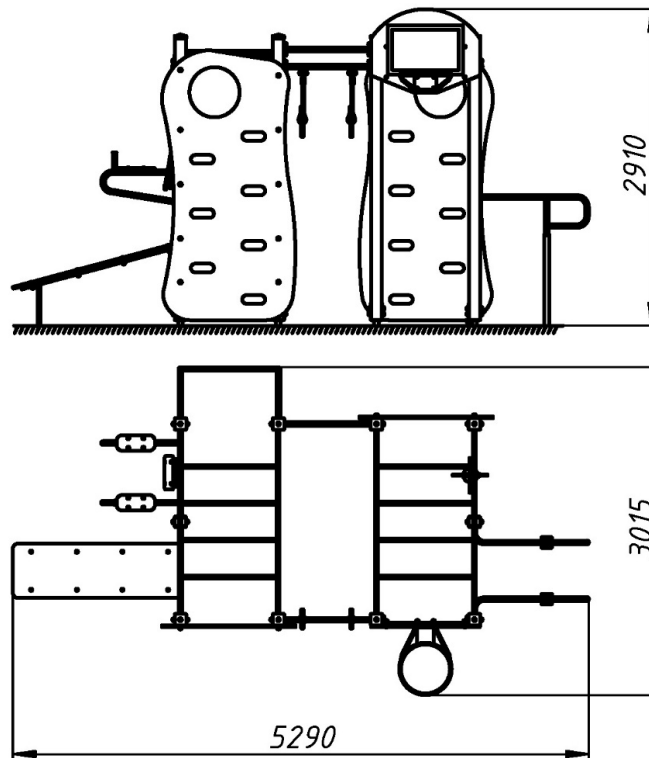
Гімнастичний комплекс з рукоходом, шведською стінкою, брусами, упором та лавкою для преса, виносним турником, лазальними щитами, баскетбольним щитом, гімнастичними кільцями та канатом, стане центром уваги і відмінним місцем для розвиваючих тренувань. Ця модель є компактною та універсальною конструкцією для ефективних занять на свіжому повітрі. Такий комбінований спортивний елемент підійде для дітей и дорослих.

The gymnastics complex with a handrail, Swedish wall, uneven bars, a press bar and bench, a remote horizontal bar, climbing boards, a basketball backboard, gymnastic rings and a rope will become a focal point and a great place for developmental training. This model is a compact and versatile design for effective outdoor training. This combined sports element is suitable for children and adults.

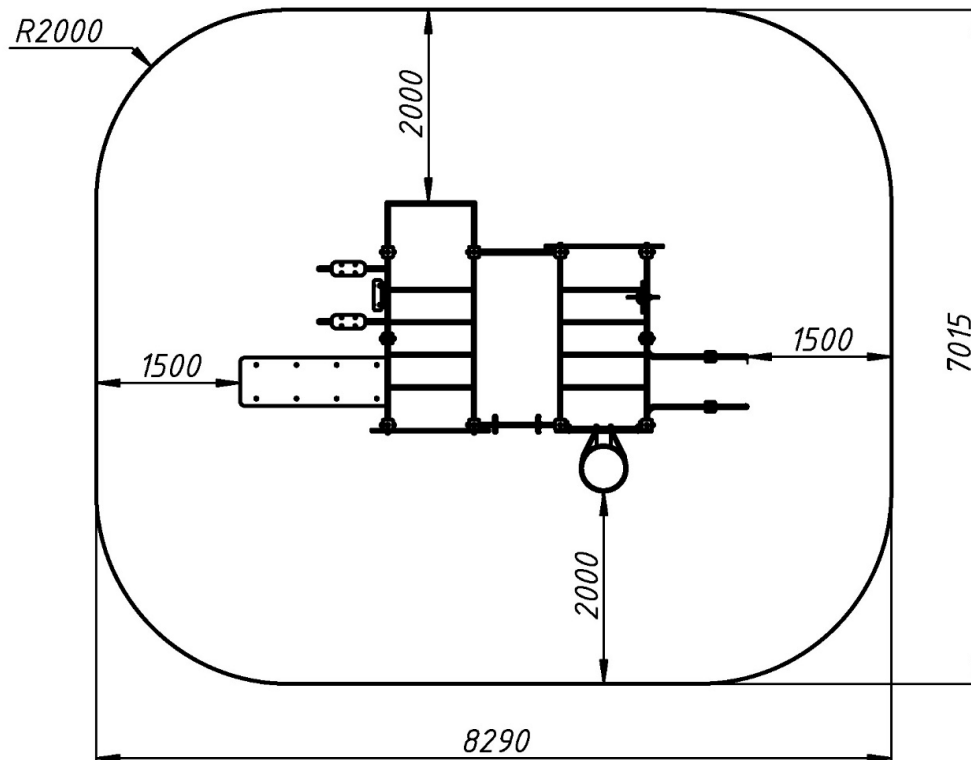
Інформація про обладнання / Information about the equipment

	Габарити найбільшої деталі – бруса, м / Dimensions of the largest part - beam, m	3,21x0,1x0,1
	Вага загальна / Вага найбільшої деталі – лави для преса, кг / Total weight / Weight of the largest part - press bench, kg	369,0/23,0
	Вікова група, років / Age group, years	7-14
	Максимальна кількість користувачів / Maximum number of users	8
	Висота вільного падіння, мм / Height of free fall, mm	2500
	Безпечна зона, м ² / Safe zone, m ²	54,7
	Відкрите середовище / Open environment	
	Основні матеріали – деревина, метал / The main materials are wood, metal	
	Інформація про безпеку EN1176-1, EN1176-2 / Safety information EN1176-1, EN1176-2	

Габаритний вигляд / Overall view



**Вигляд зверху, враховуючи зону безпеки /
Top view, including the safety zone**



Розміри подані в міліметрах / Dimensions are given in millimeters