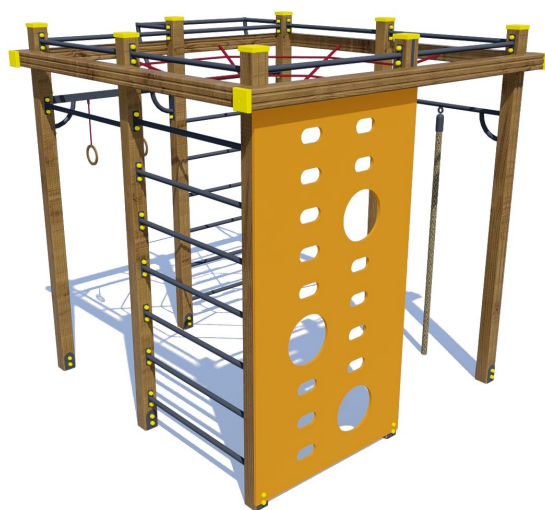


Дитячі гімнастичні комплекси від 7 до 14 років /
Children's gymnastic complexes from 7 to 14 years old

Дитячий спортивний комплекс /
Children's gymnastic structure

GK-8.14



Гімнастичний комплекс з канатним павутинням, шведськими стінками, брусами, лазальним щитом, канатною гладіаторською сіткою, канатом та гімнастичними кільцями, стане центром уваги і відмінним місцем для розвиваючих тренувань. Ця модель є компактною та універсальною конструкцією для ефективних занять на свіжому повітрі. Такий комбінований спортивний елемент підійде для дітей і дорослих. Рухливі ігри, як відомо, гарно позначаються на здоров'ї. Тренування м'язів, розвиток витривалості, поліпшення спритності – складають основи правильних тренувань та гарантують хороше самопочуття.

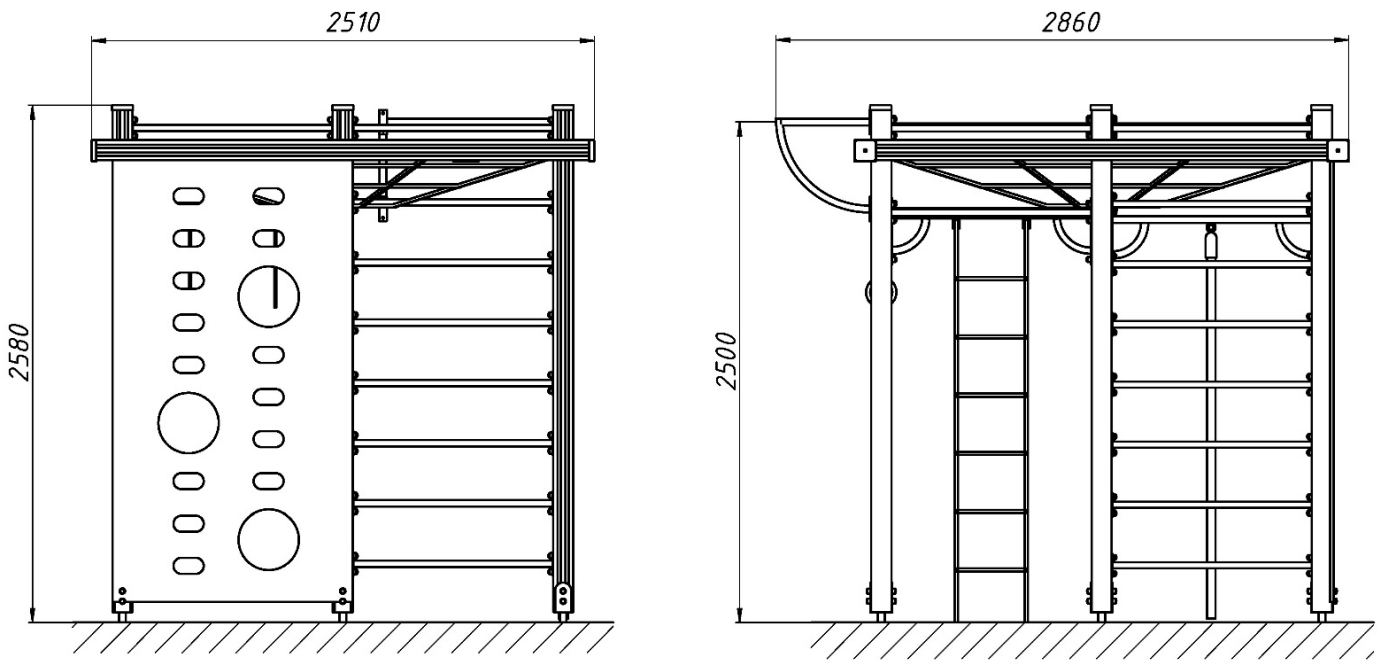
The gymnastics complex with rope web, Swedish walls, parallel bars, climbing wall, rope gladiator net, rope and gymnastic rings will become a focal point and a great place for developmental training. This model is a compact and versatile design for effective outdoor training. This combined sports element is suitable for children and adults. Outdoor games are known to be good for health. Muscle training, endurance development, and improved dexterity are the foundations of proper training and guarantee good health.



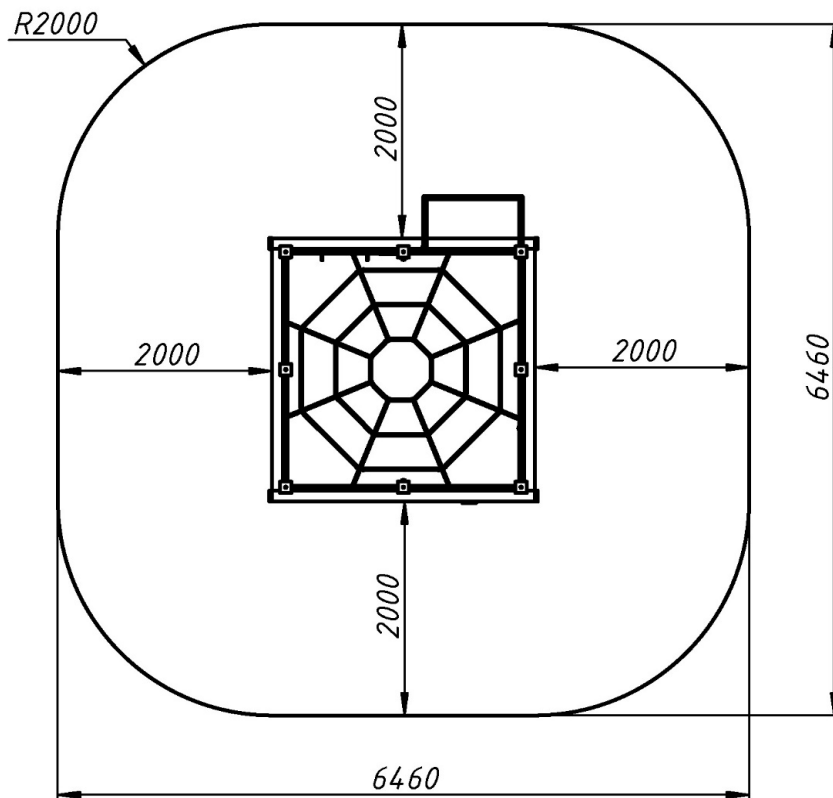
Інформація про обладнання / Information about the equipment

	Габарити найбільшої деталі – бруса, м / Dimensions of the largest part - beam, m	3,1x0,1x0,1
	Вага загальна / Вага найбільшої деталі – бруса, кг / Total weight / Weight of the largest part - beam, kg	289,0/16,5
	Вікова група, років / Age group, years	7-14
	Максимальна кількість користувачів / Maximum number of users	10
	Висота вільного падіння, мм / Height of free fall, mm	2500
	Безпечна зона, м ² / Safe zone, m ²	38,2
	Відкрите середовище / Open environment	
	Основні матеріали – деревина, метал / The main materials are wood, metal	
	Інформація про безпеку EN1176-1, EN1176-2 / Safety information EN1176-1, EN1176-2	

Габаритний вигляд / Overall view



**Вигляд зверху, враховуючи зону безпеки /
Top view, including the safety zone**



Розміри подані в міліметрах / Dimensions are given in millimeters