

Дитячі гімнастичні комплекси від 7 до 14 років /  
Children's gymnastic complexes from 7 to 14 years old

Дитячий спортивний комплекс /  
Children's gymnastic structure

GK-8.08



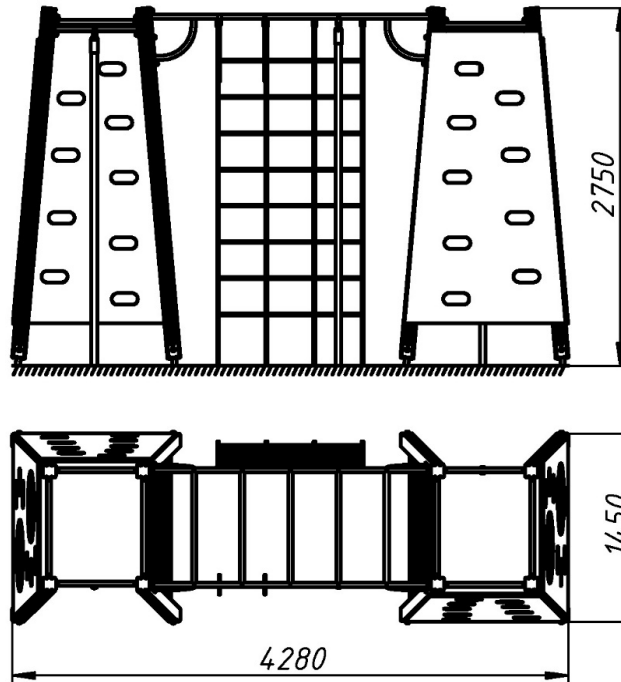
Гімнастичний комплекс з рукоходом, лазальними щитами, канатними гладіаторськими сітками, канатами та гімнастичними кільцями, стане центром уваги і відмінним місцем для розвиваючих тренувань. Ця модель є компактною та універсальною конструкцією для ефективних занять на свіжому повітрі. Такий комбінований спортивний елемент підійде для дітей и дорослих. Рухливі ігри, як відомо, позначаються на здоров'ї позитивний вплив. Тренування м'язів, розвиток витривалості, поліпшення спритності – складають основи правильних тренувань та гарантують хороше самопочуття.

Gymnastic complex with Swedish walls, gladiator rope net, boom, climbing shield with a rope, liana and a basketball backboard it will become a center of attention and a great place for developmental training. This model has a universal design for effective outdoor activities. Such combined sports element is suitable for children and adults.

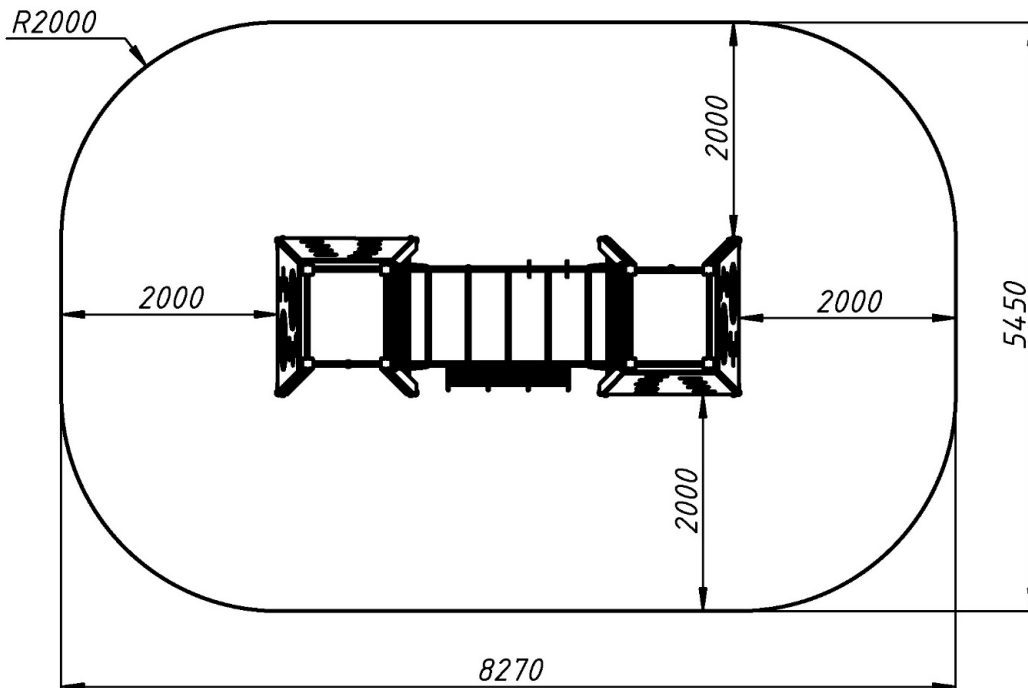
Інформація про обладнання / Information about the equipment

	Габарити найбільшої деталі – брусу, м / Dimensions of the largest part - beam, m	2,7x0,1x0,1
	Вага загальна / Вага найбільшої деталі – брусу, кг / Total weight / Weight of the largest part - beam, kg	342,0/17,6
	Вікова група, років / Age group, years	7-14
	Максимальна кількість користувачів / Maximum number of users	8
	Висота вільного падіння, мм / Height of free fall, mm	2700
	Безпечна зона, м <sup>2</sup> / Safe zone, m <sup>2</sup>	41,6
	Відкрите середовище / Open environment	
	Основні матеріали – дерева, метал / The main materials are wood, metal	
	Інформація про безпеку EN1176-1, EN1176-2 / Safety information EN1176-1, EN1176-2	

**Габаритний вигляд / Overall view**



**Вигляд зверху, враховуючи зону безпеки /  
Top view, including the safety zone**



Розміри подані в міліметрах / Dimensions are given in millimeters