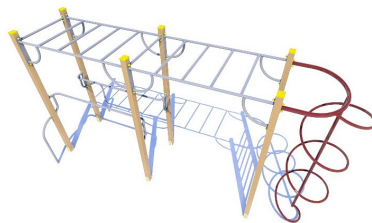
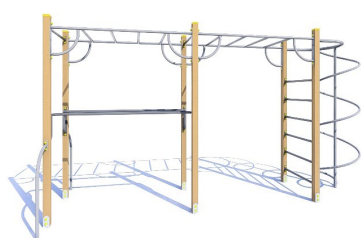
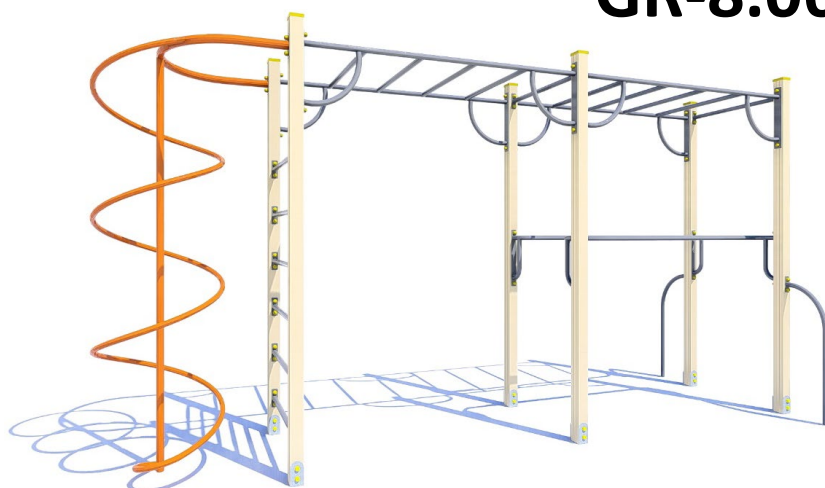


Дитячі гімнастичні комплекси від 7 до 14 років /
Children's gymnastic complexes from 7 to 14 years old

Дитячий спортивний комплекс /
Children's gymnastic structure

GK-8.06



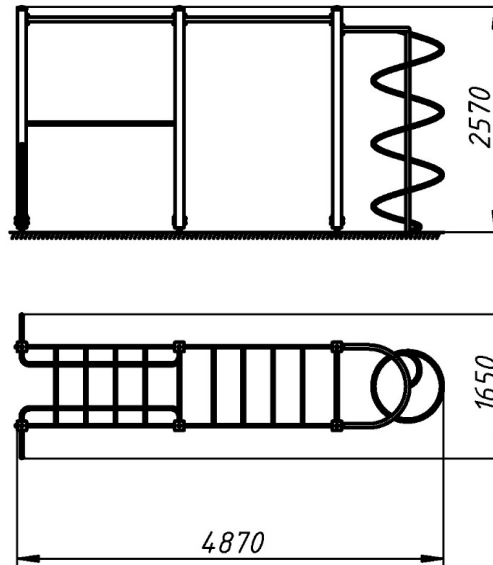
Гімнастичний комплекс з шведськими стінками, рукоходом, спіраллю та брусами, стане центром уваги і відмінним місцем для розвиваючих тренувань. Ця модель є компактною та універсальною конструкцією для ефективних занять на свіжому повітрі. Такий комбінований спортивний елемент підійде для дітей і дорослих. Рухливі ігри, як відомо, позначаються на здоров'ї позитивний вплив. Тренування м'язів, розвиток витривалості, поліпшення спритності – складають основи правильних тренувань та гарантують хороше самопочуття.

The gymnastic complex with monkey bars, a Swedish wall, a spiral and bars will become the center of attention and a great place for developing trainings. This model has a universal design for effective outdoor activities. Such combined sports element is suitable for children and adults.

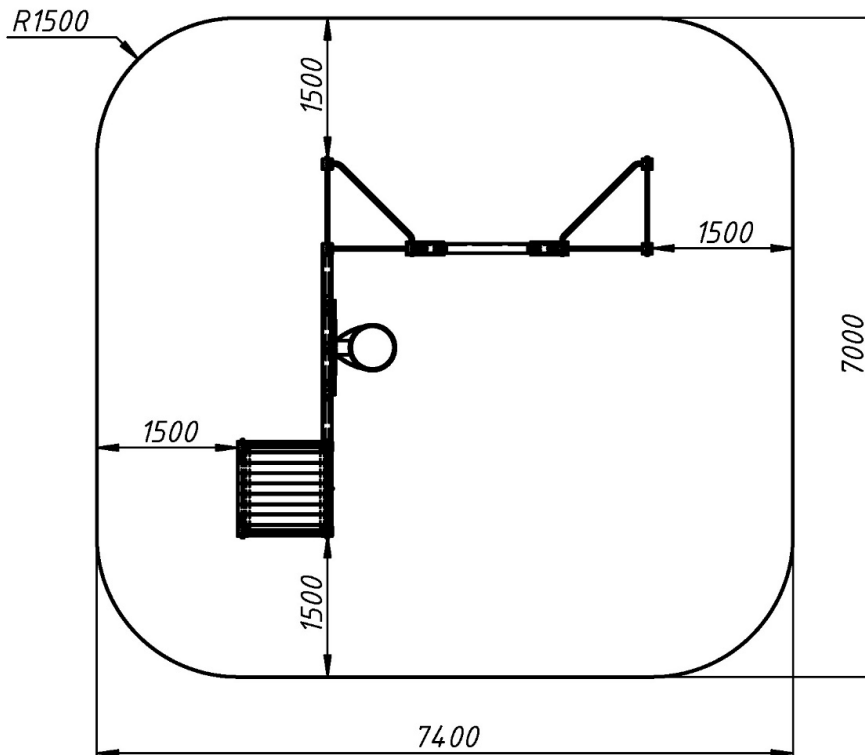
Інформація про обладнання / Information about the equipment

	Габарити найбільшої деталі – спіралі, м / Dimensions of the largest part - spiral, m	1,165x0,95x2,89
	Вага загальна/Вага найбільшої деталі – спіралі, кг / Total weight/Weight of the largest part – spiral, kg	203,0/38,4
	Вікова група, років / Age group, years	7-14
	Максимальна кількість користувачів / Maximum number of users	6
	Висота вільного падіння, мм / Height of free fall, mm	2450
	Безпечна зона, м ² / Safe zone, m ²	46,6
	Відкрите середовище / Open environment	
	Основні матеріали – дерева, метал / The main materials are wood, metal	
	Інформація про безпеку EN1176-1, EN1176-2 / Safety information EN1176-1, EN1176-2	

Габаритний вигляд / Overall view



**Вигляд зверху, враховуючи зону безпеки /
Top view, including the safety zone**



Розміри подані в міліметрах / Dimensions are given in millimeters