

Дитячі гімнастичні комплекси від 7 до 14 років /
Children's gymnastic complexes from 7 to 14 years old

Дитячий спортивний комплекс «Атлант» /
Children's gymnastic structure «Atlant»

GK-8.04



Спортивний комплекс з рукоходом, турником, лазальними щитами, гімнастичними кільцями, канатом, спіраллю, брусами та упором для преса, стане центром уваги і відмінним місцем для розвиваючих тренувань. Ця модель є компактною та універсальною конструкцією для ефективних занять на свіжому повітрі. Такий комбінований спортивний елемент підійде для дітей и дорослих. Рухливі ігри, як відомо, позначаються на здоров'ї позитивний вплив. Тренування м'язів, розвиток витривалості, поліпшення спритності – складають основи правильних тренувань та гарантують хороше самопочуття.

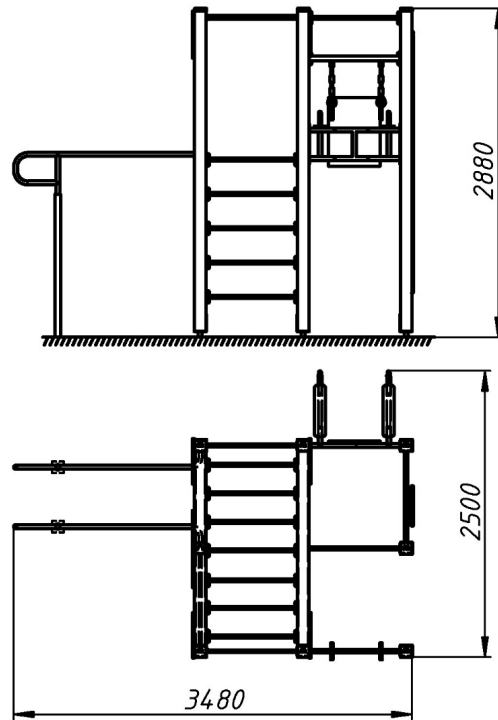
A sports complex with monkey bars, horizontal bar, climbing shield, gymnastic rings, a rope, a spiral, parallel bars and an emphasis for the press will become the center of attention and a great place for developing trainings. This model is a universal design for effective outdoor activities.

Such combined sports element is suitable for children and adults.

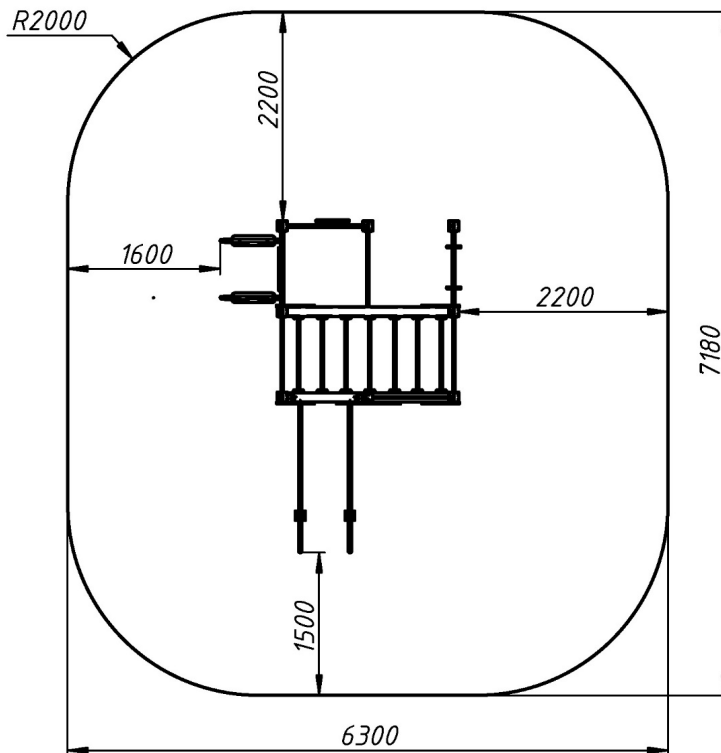
Інформація про обладнання / Information about the equipment

	Габарити найбільшої деталі – брусу, м / Dimensions of the largest part - beam, m	2,8x0,1x0,1
	Вага загальна / Вага найбільшої деталі – брусу, кг / Total weight / Weight of the largest part - beam, kg	274,0/18,0
	Вікова група, років / Age group, years	7-14
	Максимальна кількість користувачів / Maximum number of users	8
	Висота вільного падіння, мм / Height of free fall, mm	2800
	Безпечна зона, м² / Safe zone, m²	41,8
	Відкрите середовище / Open environment	
	Основні матеріали – деревина, метал / The main materials are wood, metal	
	Інформація про безпеку EN1176-1, EN1176-2 / Safety information EN1176-1, EN1176-2	

Габаритний вигляд / Overall view



**Вигляд зверху, враховуючи зону безпеки /
Top view, including the safety zone**



Розміри подані в міліметрах / Dimensions are given in millimeters