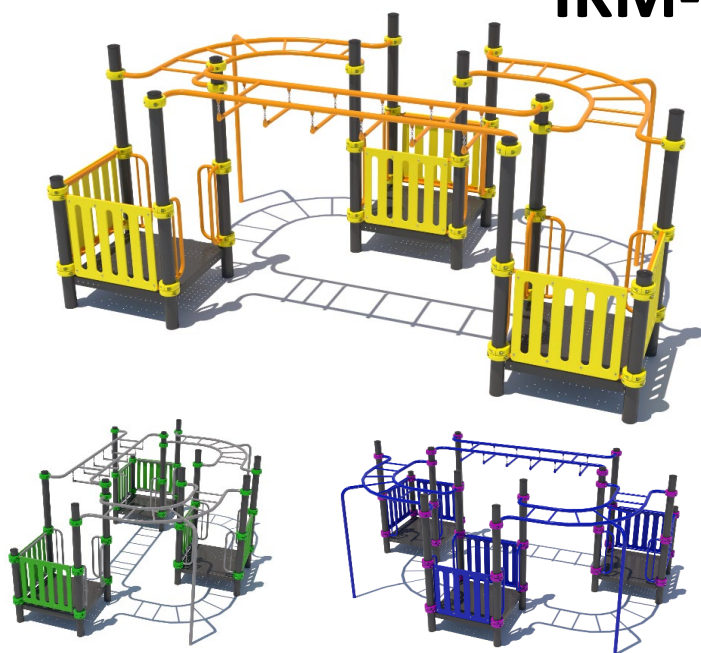


Ігрове обладнання для дитячих майданчиків / Play equipment for playgrounds

Дитячий ігровий комплекс / Children's play structure

ІКМ-12



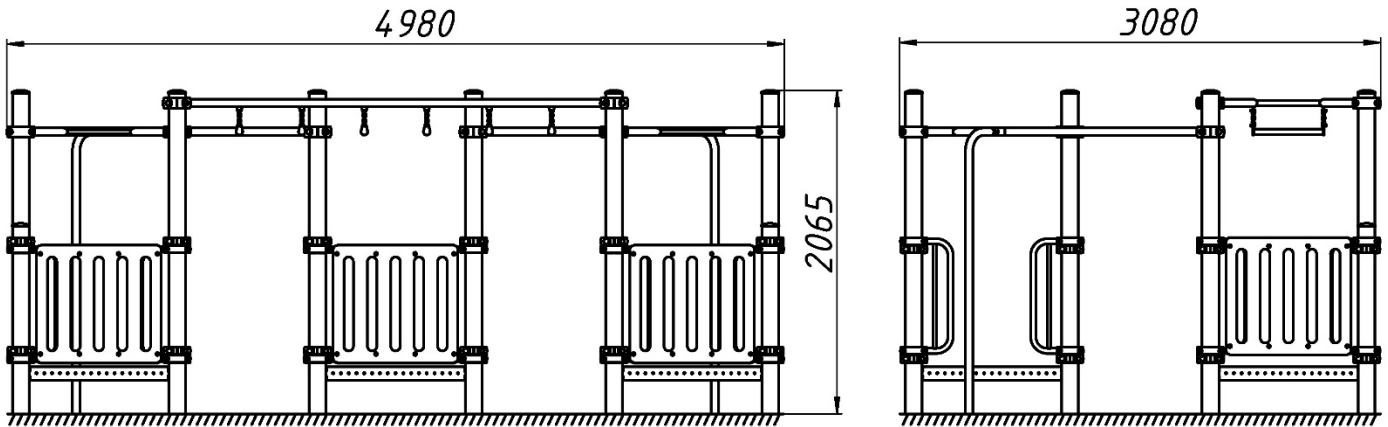
Дитячий ігровий комплекс складається з трьох веж, які з'єднані кількома різнорівневими рукоходами. Родзинка комплексу – платформи зі спеціального матеріалу – пластизол. Пластизол є відмінним промисловим покриттям для ігрового обладнання з антиковзким ефектом. Активне проведення часу гарантує тренування м'язів, розвиток витривалості, поліпшення спритності та хороше самопочуття.

The children's play complex consists of three towers connected by several multi-level handrails. The highlight of the complex is the platforms made of a special material - plastisol. Plastisol is an excellent industrial coating for play equipment with an anti-slip effect. Active pastime guarantees muscle training, development of endurance, improvement of dexterity and good health.

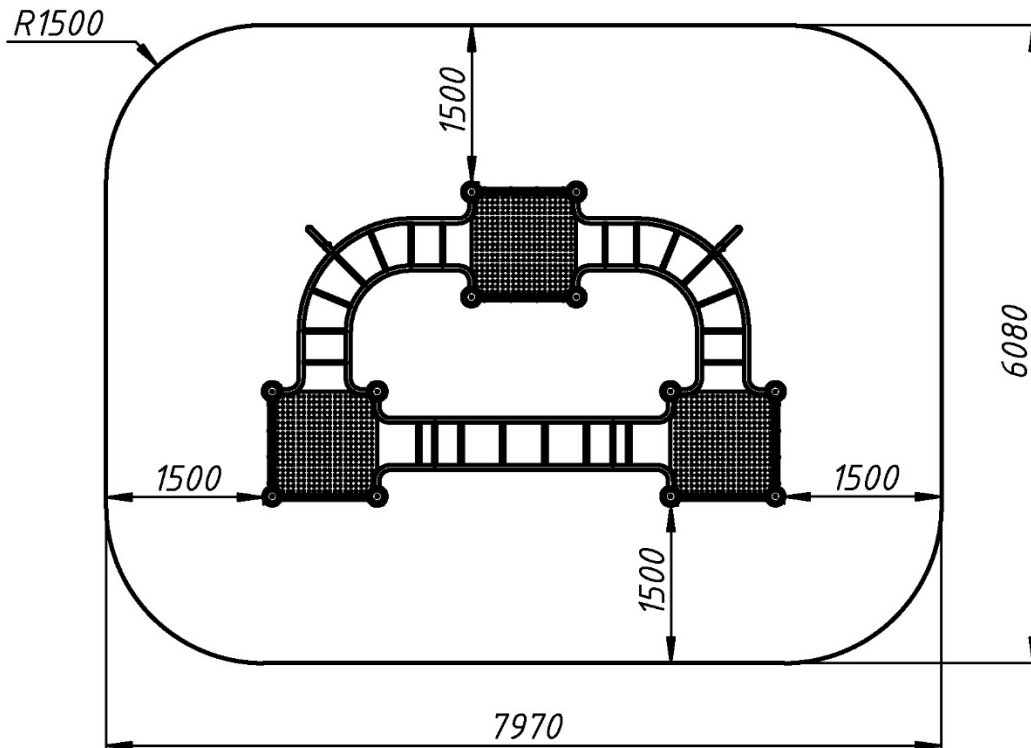
Інформація про обладнання / Information about the equipment

	Габарити найбільшої деталі – стійки, м / Dimensions of the largest part - rack, m	2,665x0,15x0,15
	Вага загальна / Вага найбільшої деталі – рукоходу, кг / Total weight / Weight of the largest part - the hand crank, kg	760,0/35,0
	Вікова група, років / Age group, years	7-12
	Максимальна кількість користувачів / Maximum number of users	6
	Висота вільного падіння, мм / Height of free fall, mm	1825
	Безпечна зона, м² / Safe zone, m²	46,5
	Відкрите середовище / Open environment	
	Основні матеріали – метал, пластик / Main materials - metal, plastic	
	Інформація про безпеку EN1176-1, EN1176-2 / Safety information EN1176-1, EN1176-2	

Габаритний вигляд / Overall view



**Вигляд зверху, враховуючи зону безпеки /
Top view, including the safety zone**



Розміри подані в міліметрах / Dimensions are given in millimeters