

## Ігрове обладнання для дитячих майданчиків / Play equipment for playgrounds

### Дитячий ігровий комплекс / Children's play structure

#### ІКМ-8



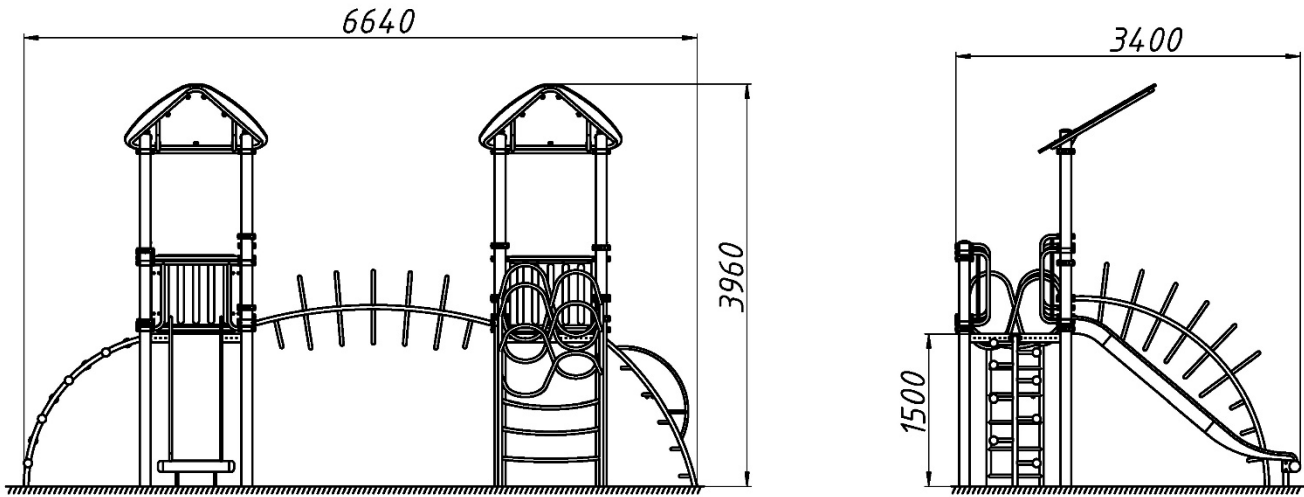
Дитячий ігровий комплекс складається з двох веж, сходин, оригінального трапу, ліани, гірки та хвильового переходу. Комплекс обладнаний платформами зі спеціального матеріалу – пластизола. Пластизоль є відмінним промисловим покриттям для ігрового обладнання з антиковзким ефектом. Активне проведення часу гарантує малюкам тренування м'язів, розвиток витривалості, поліпшення спритності та хороше самопочуття.

The children's playground consists of two towers, stairs, an original ladder, a vine, a slide and a wave passage. The complex is equipped with platforms made of a special material - plastisol. Plastisol is an excellent industrial coating for play equipment with an anti-slip effect. Active pastime guarantees the kids' muscle training, development of endurance, improvement of dexterity and good health.

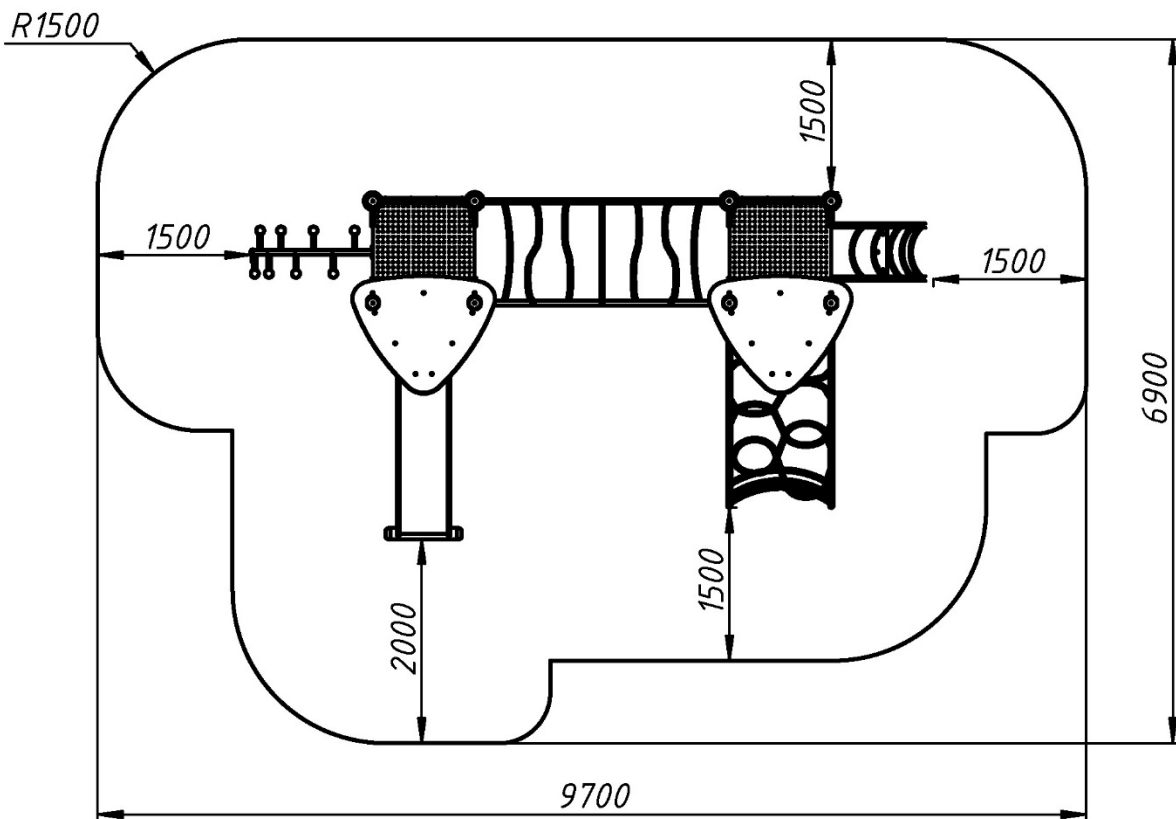
### Інформація про обладнання / Information about the equipment

	<b>Габарити найбільшої деталі – ліани, м /</b> Dimensions of the largest part - vine, m	3,165x1,1x1,13
	<b>Вага загальна / Вага найбільшої деталі – ліани, кг /</b> Total weight / Weight of the largest part - vine, kg	720,0/56,5
	<b>Вікова група, років / Age group, years</b>	7-12
	<b>Максимальна кількість користувачів / Maximum number of users</b>	8
	<b>Висота вільного падіння, мм /</b> Height of free fall, mm	1500
	<b>Безпечна зона, м<sup>2</sup> / Safe zone, m<sup>2</sup></b>	54,0
	<b>Відкрите середовище / Open environment</b>	
	<b>Основні матеріали – метал, пластик, фанера /</b> Main materials - metal, plastic, plywood	
	<b>Інформація про безпеку EN1176-1, EN1176-2 /</b> Safety information EN1176-1, EN1176-2	

### Габаритний вигляд / Overall view



### Вигляд зверху, враховуючи зону безпеки / Top view, including the safety zone



Розміри подані в міліметрах / Dimensions are given in millimeters