

Ігрове обладнання для дитячих майданчиків / Play equipment for playgrounds

Дитячий ігровий комплекс / Children's play structure

ІКМ-6



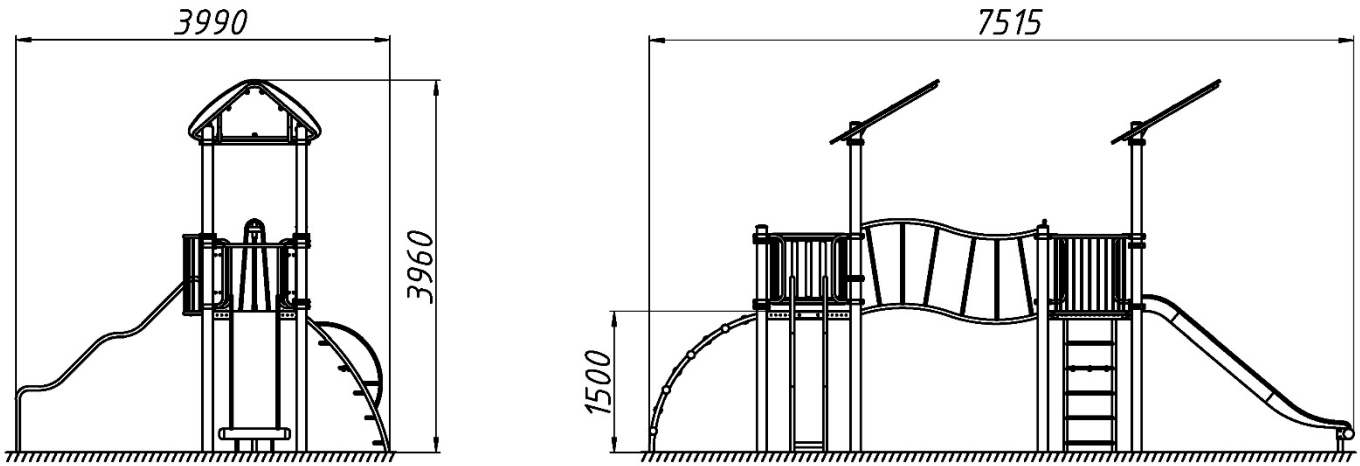
Дитячий ігровий комплекс складається з двох веж, сходин, оригінального трапу, вертикального переходу та двох гірок. Комплекс обладнаний платформами зі спеціального матеріалу – пластизолу. Пластизол є відмінним промисловим покриттям для ігрового обладнання з антиковзким ефектом. Активне проведення часу гарантує малюкам тренування м'язів, розвиток витривалості, поліпшення спритності та хороше самопочуття.

The children's playground consists of two towers, stairs, an original ladder, a vertical passage and two slides. The complex is equipped with platforms made of a special material - plastisol. Plastisol is an excellent industrial coating for play equipment with an anti-slip effect. Active pastime guarantees the kids' muscle training, development of endurance, improvement of dexterity and good health.

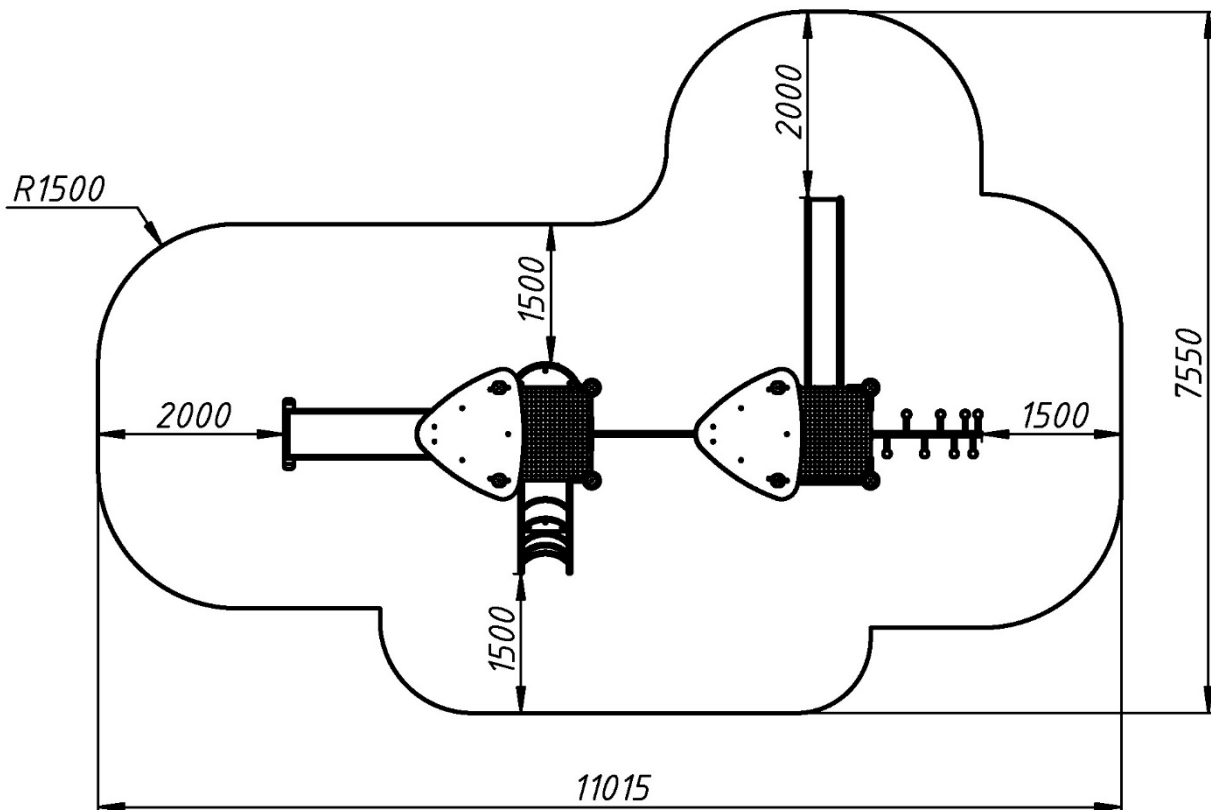
Інформація про обладнання / Information about the equipment

	Габарити найбільшої деталі – стійки, м / Dimensions of the largest part - rack, m	4,1x0,15x0,15
	Вага загальна / Вага найбільшої деталі – стійки, кг / Total weight / Weight of the largest part - rack, kg	630,0/37,3
	Вікова група, років / Age group, years	7-12
	Максимальна кількість користувачів / Maximum number of users	8
	Висота вільного падіння, мм / Height of free fall, mm	1500
	Безпечна зона, м ² / Safe zone, m ²	57,2
	Відкрите середовище / Open environment	
	Основні матеріали – метал, пластик, фанера / Main materials - metal, plastic, plywood	
	Інформація про безпеку EN1176-1, EN1176-2 / Safety information EN1176-1, EN1176-2	

Габаритний вигляд / Overall view



Вигляд зверху, враховуючи зону безпеки / Top view, including the safety zone



Розміри подані в міліметрах / Dimensions are given in millimeters