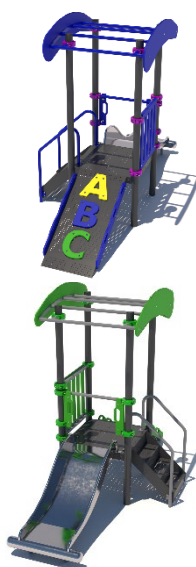


## Ігрове обладнання для дитячих майданчиків / Play equipment for playgrounds

### Дитячий ігровий комплекс / Children's play structure










#### ІКМ-5



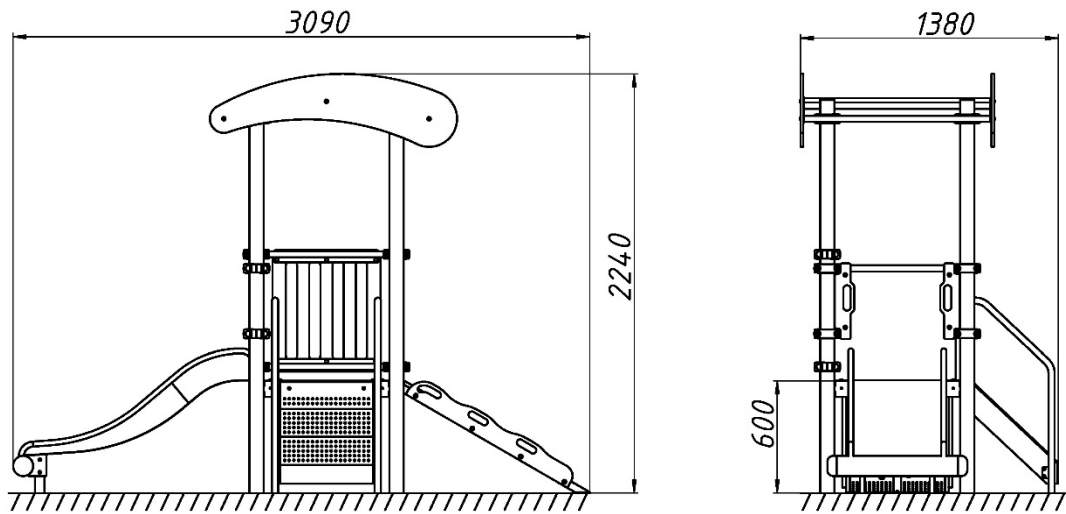
Дитячий ігровий комплекс складається з однієї вежі, сходин, пізнавального трапу «ABC» та гірки. Комплекс обладнаний платформою зі спеціального матеріалу – пластизоля. Пластизол є відмінним промисловим покриттям для ігрового обладнання з антиковзким ефектом. Активне проведення часу гарантує малюкам тренування м'язів, розвиток витривалості, поліпшення спритності та хороше самопочуття.

The children's playground consists of a tower, stairs, an educational ABC ladder and a slide. The complex is equipped with platforms made of a special material - plastisol. Plastisol is an excellent industrial coating for play equipment with an anti-slip effect. Active pastime guarantees the kids' muscle training, endurance development, improvement of dexterity and good health.

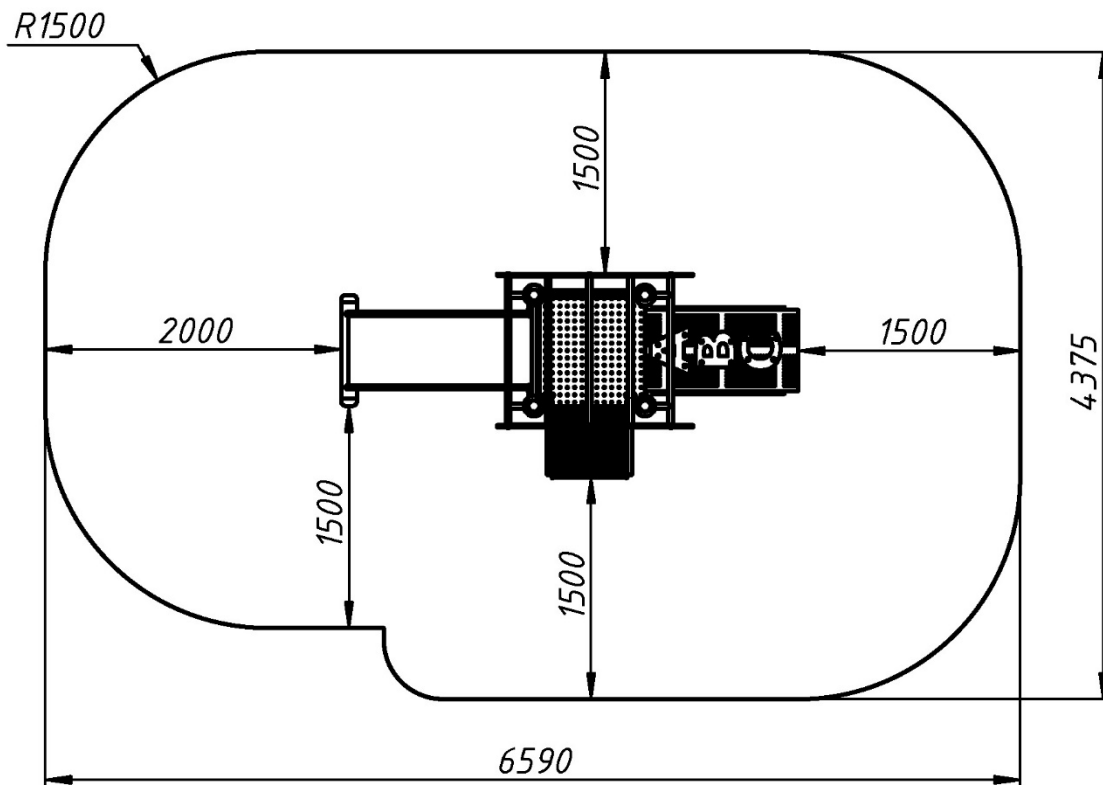
### Інформація про обладнання / Information about the equipment

	<b>Габарити найбільшої деталі – гірки, м /</b> Dimensions of the largest part – slide, m	1,81x0,75x0,7
	<b>Вага загальна / Вага найбільшої деталі – гірки, кг /</b> Total weight / Weight of the largest part - slide, kg	240,0/27,4
	<b>Вікова група, років / Age group, years</b>	3-6
	<b>Максимальна кількість користувачів / Maximum number of users</b>	4
	<b>Висота вільного падіння, мм /</b> Height of free fall, mm	600
	<b>Безпечна зона, м<sup>2</sup> / Safe zone, m<sup>2</sup></b>	25,7
	<b>Відкрите середовище / Open environment</b>	
	<b>Основні матеріали – метал, пластик /</b> Main materials - metal, plastic	
	<b>Інформація про безпеку EN1176-1, EN1176-2 /</b> Safety information EN1176-1, EN1176-2	

**Габаритний вигляд / Overall view**



**Вигляд зверху, враховуючи зону безпеки /  
Top view, including the safety zone**



Розміри подані в міліметрах / Dimensions are given in millimeters