

## Ігрове обладнання для дитячих майданчиків / Play equipment for playgrounds

### Дитячий ігровий комплекс / Children's play structure

#### ІКМ-3



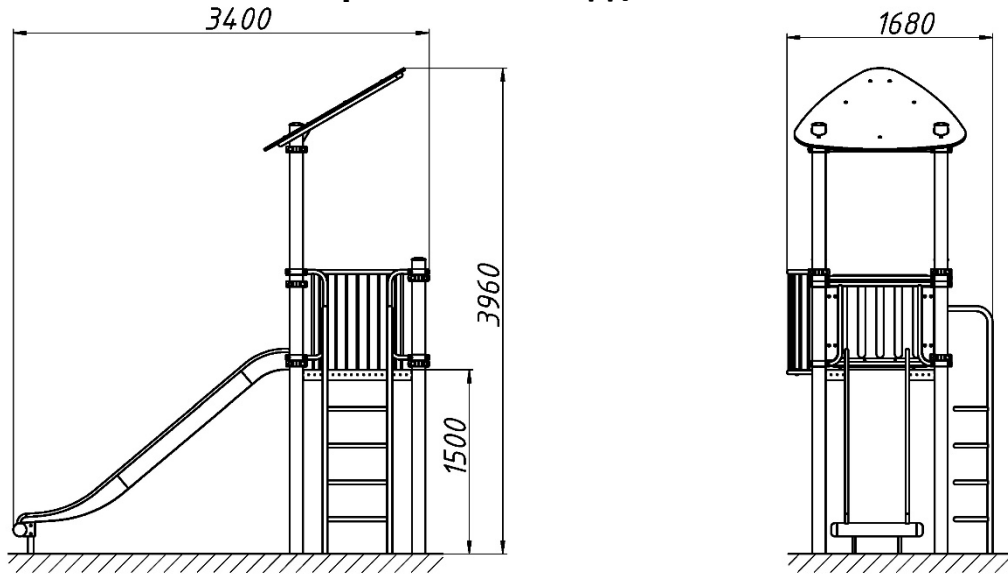
Дитячий ігровий комплекс складається з однієї вежі, оригінального лазу-сходин та гірки. Комплекс обладнаний платформою зі спеціального матеріалу – пластизоля. Пластизоль є відмінним промисловим покриттям для ігрового обладнання з антиковзким ефектом. Активне проведення часу гарантує малюкам тренування м'язів, розвиток витривалості, поліпшення спритності та хороше самопочуття.

The children's playground consists of one tower, an original ladder and a slide. The complex is equipped with platforms made of a special material - plastisol. Plastisol is an excellent industrial coating for play equipment with an anti-slip effect. Active pastime guarantees the kids' muscle training, endurance development, improvement of dexterity and good health.

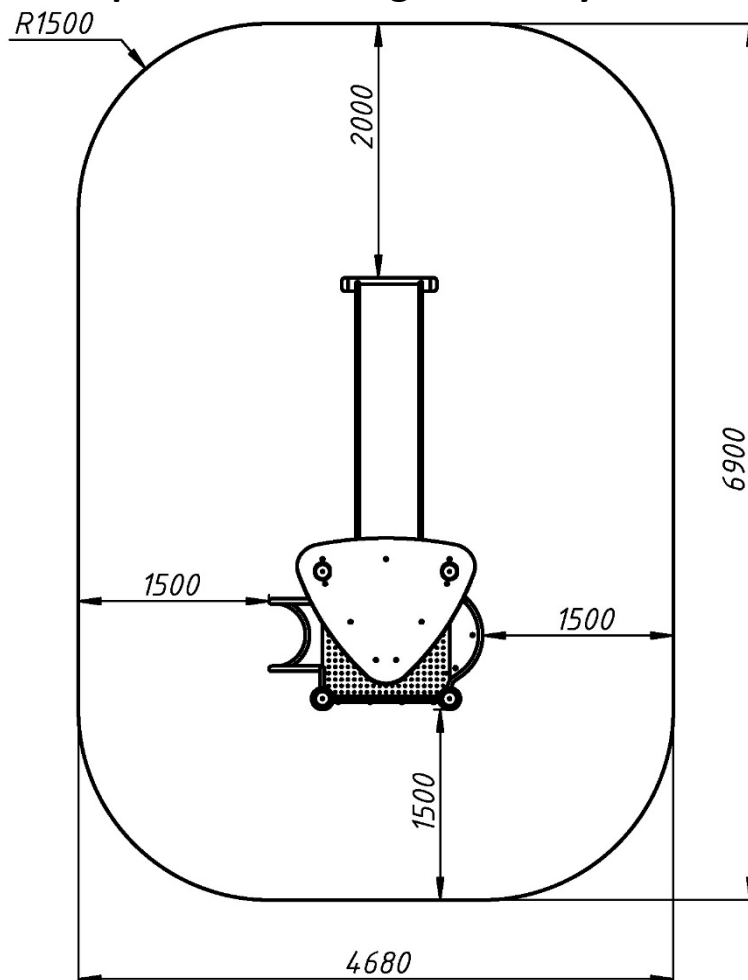
### Інформація про обладнання / Information about the equipment

	Габарити найбільшої деталі – стійки, м / Dimensions of the largest part – rack, m	4,1x0,15x0,15
	Вага загальна / Вага найбільшої деталі – стійки, кг / Total weight / Weight of the largest part - rack, kg	335,0/37,3
	Вікова група, років / Age group, years	7-12
	Максимальна кількість користувачів / Maximum number of users	4
	Висота вільного падіння, мм / Height of free fall, mm	1500
	Безпечна зона, м <sup>2</sup> / Safe zone, m <sup>2</sup>	30,3
	Відкрите середовище / Open environment	
	Основні матеріали – метал, фанера / Main materials - metal, plywood,	
	Інформація про безпеку EN1176-1, EN1176-2 / Safety information EN1176-1, EN1176-2	

**Габаритний вигляд / Overall view**



**Вигляд зверху, враховуючи зону безпеки /  
Top view, including the safety zone**



Розміри подані в міліметрах / Dimensions are given in millimeters