

## Дитячі ігрові комплекси – новинки / Children's playground – novelties

### Дитячий ігровий комплекс / Children's play structure

#### IKW-14.09



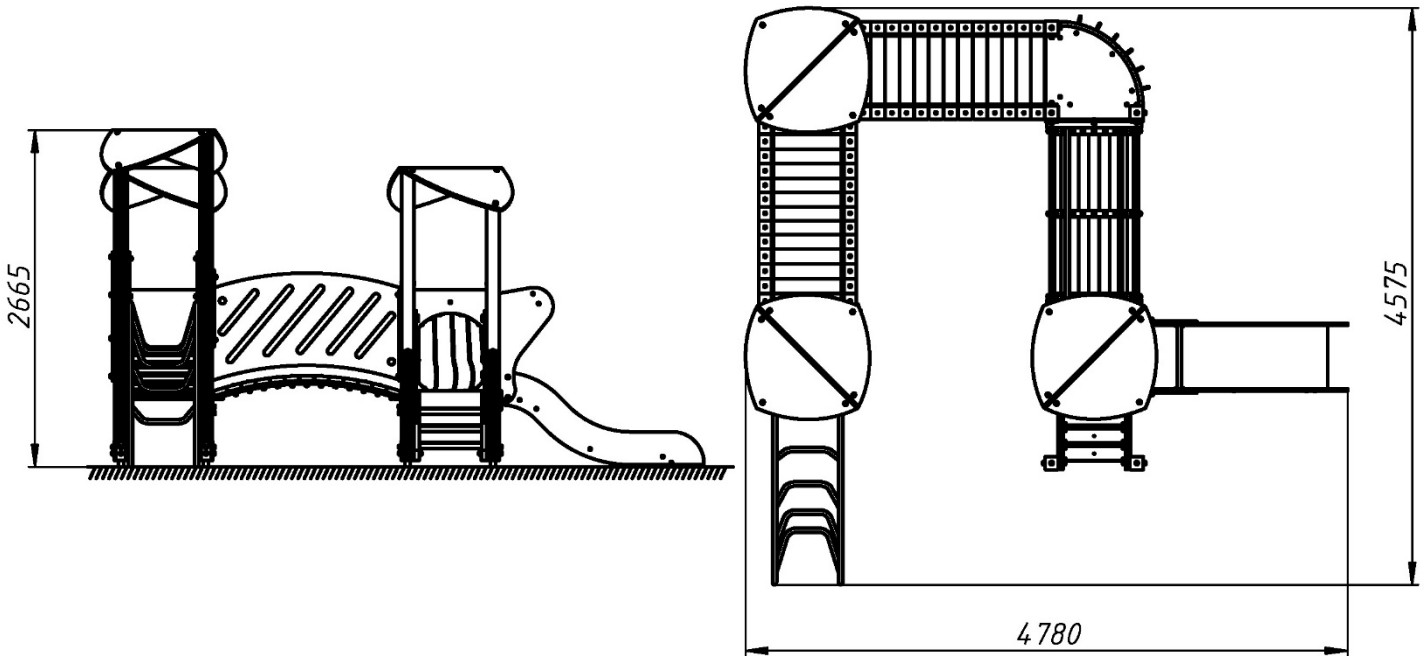
Ще одна новинка колекції для дітлахів! Ігровий комплекс складається з трьох критих веж з навісами, які складають єдиний шлях дерев'яним тунелем і гіркою для спуску. Обладнання сприяє розвитку, допомагає створювати сприятливу веселу атмосферу, дарує радість та захоплення!

Another new addition to the collection for kids! The play complex consists of three covered towers with canopies that form a single path through a wooden tunnel and a slide for descent. The equipment promotes development, helps to create a favourable cheerful atmosphere, gives joy and delight!

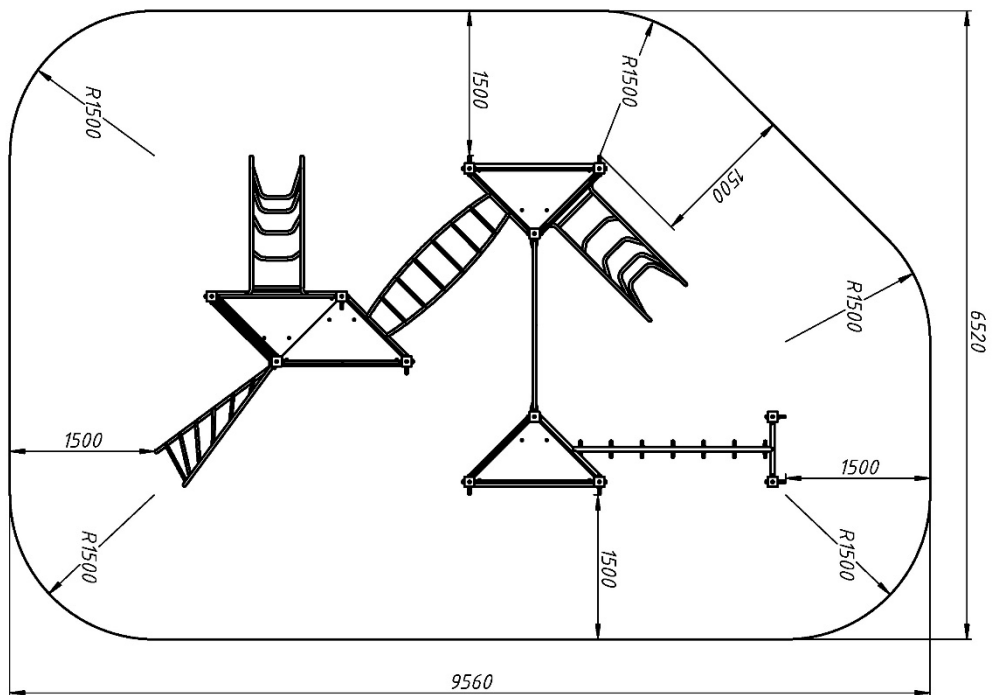
#### Інформація про обладнання / Information about the equipment

	Габарити найбільшої деталі – лазу «Ліана», м / The dimensions of the largest part - the Liana manhole, m	1,49x1,25x1,905
	Вага загальна/Вага найбільшої деталі – лазу «Ліана», кг / Total weight/ The weight of the largest part - the Liana manhole, kg	582,0/27,1
	Вікова група, років / Age group, years	3-12
	Максимальна кількість користувачів / Maximum number of users	12
	Висота вільного падіння, мм / Height of free fall, mm	900
	Безпечна зона, м <sup>2</sup> / Safe zone, m <sup>2</sup>	50,0
	Відкрите середовище / Open environment	
	Основні матеріали – фанера, деревина, метал / Main materials - plywood, wood, metal	
	Інформація про безпеку EN1176-1, EN1176-2 / Safety information EN1176-1, EN1176-2	

### Габаритний вигляд / Overall view



### Вигляд зверху, враховуючи зону безпеки / Top view, including the safety zone



Розміри подані в міліметрах / Dimensions are given in millimeters