

Тематичне обладнання дитячих майданчиків / Vehicle complexes

Дитячий ігровий комплекс «ПЛАСТ-4» / Children's play structure «PLAST-4»

ІК-6.74



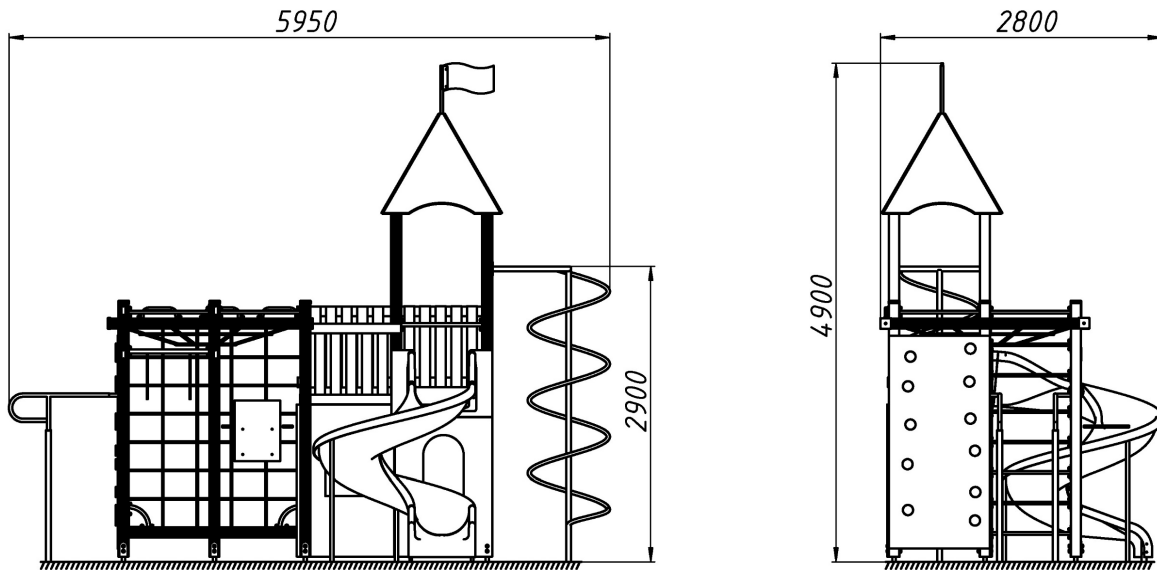
Дитячий ігровий комплекс складається з двох веж, спиральної пластикової гірки, спіралі та лазального щита, ігрового будинку та гімнастичного блоку з канатними сітками, гімнастичними кільцями, лазальним щитом з канатом, шведською стінкою, виносним турником, брусами та упором для преса. Рухливі ігри, як відомо, позначаються на здоров'ї позитивний вплив. Активне проведення часу гарантує тренування м'язів, розвиток витривалості, поліпшення спритності та хороше самопочуття.

Children's play complex includes two towers, spiral plastic slide, spiral and climbing shield, play house, and gymnastic block with rope nets, gymnastic rings, gymnastic rings, climbing shield with a rope, Swedish wall, portable horizontal bar, bars and an emphasis for a press. Outdoor games have a positive effect on health. An active pastime guarantees muscle training, endurance development, improved dexterity and well-being.

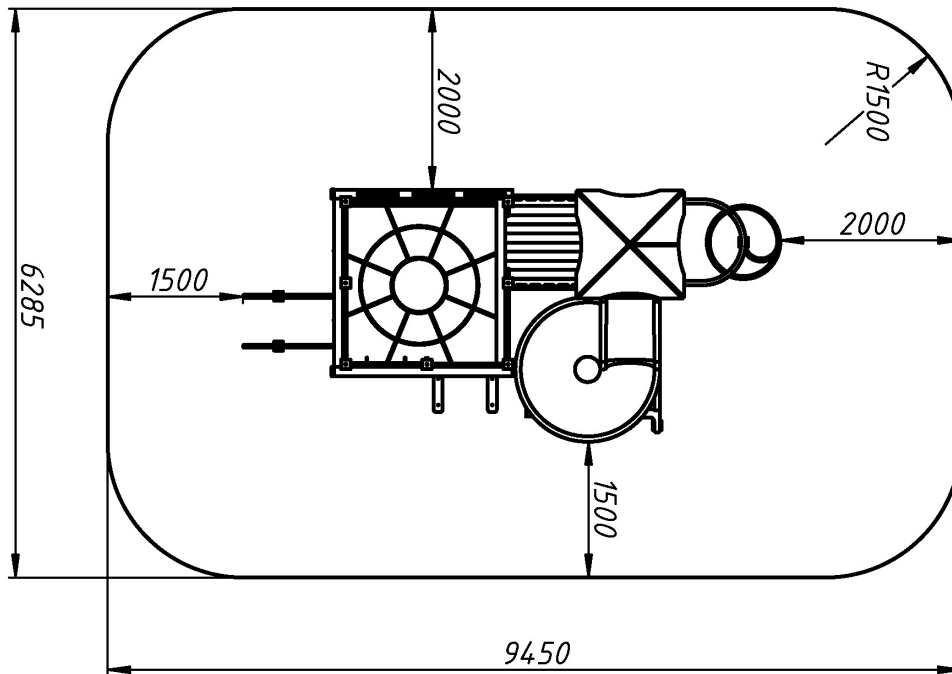
Інформація про обладнання / Information about the equipment

	Габарити найбільшої деталі – брусу, м / Dimensions of the largest part - beam, m	4,1x0,1x0,1
	Вага загальна / Вага найбільшої деталі – спіралі, кг / Total weight / Weight of the largest part - spiral, kg	782,0/42,0
	Вікова група, років / Age group, years	7-14
	Максимальна кількість користувачів / Maximum number of users	24
	Висота вільного падіння, мм / Height of free fall, mm	2900
	Безпечна зона, м ² / Safe zone, m ²	57,4
	Відкрите середовище / Open environment	
	Основні матеріали –метал, деревина, фанера / Main materials – metal, wood, plywood,	
	Інформація про безпеку EN1176-1, EN1176-2 / Safety information EN1176-1, EN1176-2	

Габаритний вигляд/ Overall view



**Вигляд зверху, враховуючи зону безпеки /
Top view, including the safety zone**



Розміри подані в міліметрах / Dimensions are given in millimeters