

Тематичне обладнання дитячих майданчиків / Vehicle complexes

Дитячий ігровий комплекс «Середньовіччя» / Children's play structure «The Middle Ages»

ІК-6.59



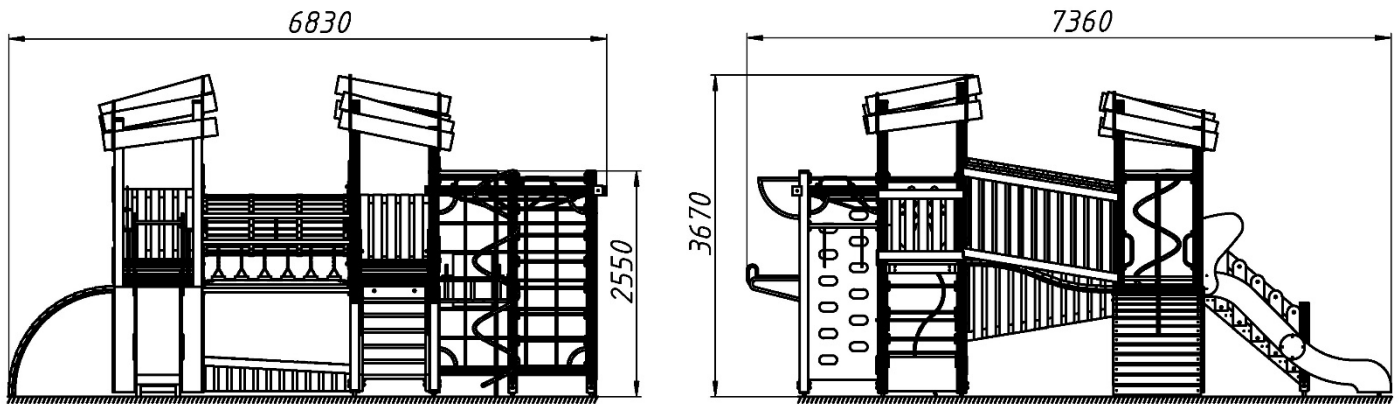
Дитячий ігровий комплекс складається з чотирьох веж, двох хвилястих переходів, лазатруби, підвісного переходу, гірки, сходи, спіралі та лазального щита з канатом, дугоподібного трапу з канатом, пісочниці, парти та гімнастичного блоку з канатними сітками, гімнастичними кільцями, канатом, лазальним щитом, шведською стінкою та упором для преса. Активне проведення часу гарантує тренування м'язів, розвиток витривалості, поліпшення спритності та хороше самопочуття дітям.

Children's play complex includes four towers, two wavy passages, manhole, a suspended passage, slide, stairs, spiral, climbing shield with rope, arched gangway with rope, sandbox, desk and a gymnastic block with rope nets, gymnastic rings, and rope, climbing shield, Swedish wall and abutment for the press. Active pastime guarantees muscle training, development of endurance, improvement of dexterity and good health of children.

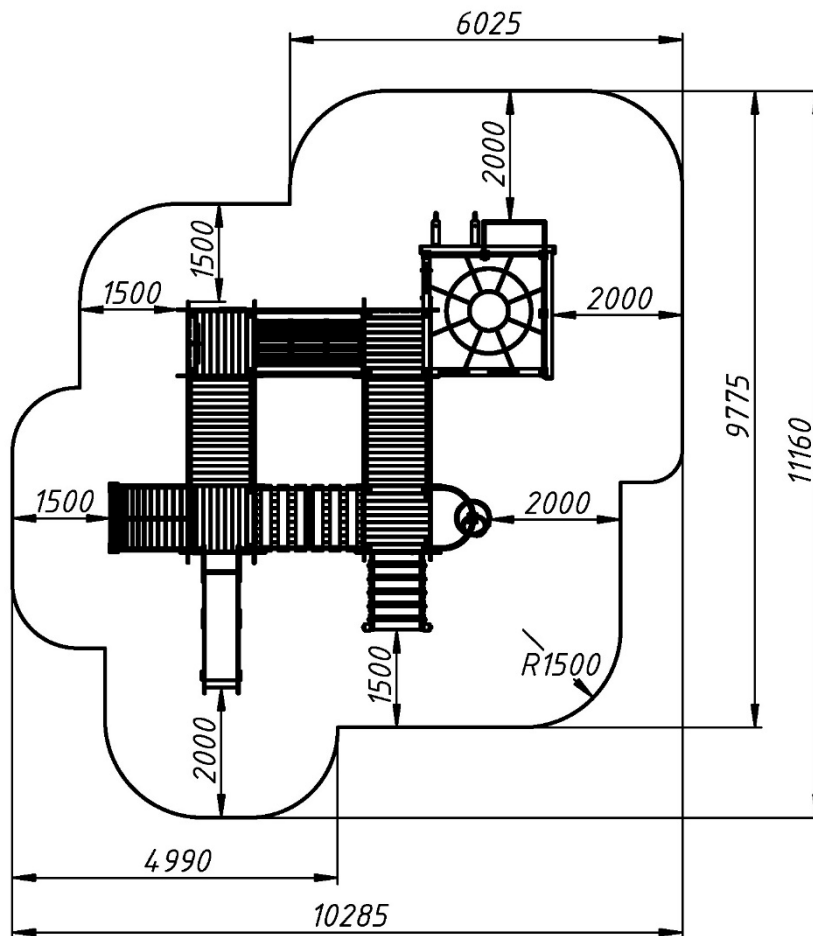
Інформація про обладнання / Information about the equipment

	Габарити найбільшої деталі – брусу, м / Dimensions of the largest part - beam, m	4,1x0,1x0,1
	Вага загальна / Вага найбільшої деталі – переходу на ланцюгах, кг / Total weight / Weight of the largest part - chain link, kg	1328,0/59,0
	Вікова група, років / Age group, years	7-12
	Максимальна кількість користувачів / Maximum number of users	54
	Висота вільного падіння, мм / Height of free fall, mm	2550
	Безпечна зона, м ² / Safe zone, m ²	86,5
	Відкрите середовище / Open environment	
	Основні матеріали – метал, деревина, фанера / Main materials – metal, wood, plywood,	
	Інформація про безпеку EN1176-1, EN1176-2 / Safety information EN1176-1, EN1176-2	

Габаритний вигляд/ Overall view



**Вигляд зверху, враховуючи зону безпеки /
Top view, including the safety zone**



Розміри подані в міліметрах / Dimensions are given in millimeters