

Тематичне обладнання дитячих майданчиків / Vehicle complexes

Дитячий ігровий комплекс / Children's play structure

ІК-6.50



Дитячий ігровий комплекс складається із чотирьох веж, з кожної з яких веде різний спуск. З одного це ліана, що допомагає розвинути механічну координацію. З іншого – це гірка, яка порадує дітлахів. На третій розташована змійка, що тренує чіпкість і хват. Четверта оснащена міцними сходинками, піднявшись якими дитина може пройти по підвісному містку. Після, потрапивши вглиб самостійно вибрати спосіб спуститися. Дитяче ігрове та спортивне обладнання сприяє розвитку дитини, допомагає створювати сприятливу атмосферу для ігор та дарувати радість та захват дітям.

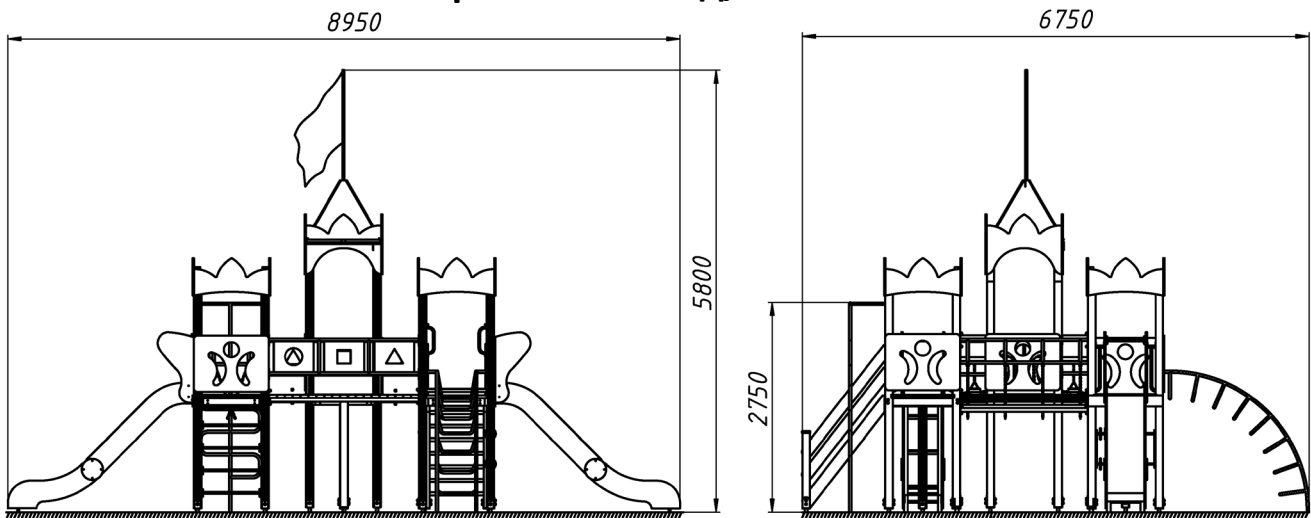


It consists of four towers, with each of which leads a different descent. From one of them is a liana, which helps to develop mechanical coordination. The other is a slide that will please the kids. On the third is a snake ladder, which trains tenacity and hand grip. The fourth is equipped with solid steps on which the child can walk over the suspension bridge. After that, having got deep into the depths to choose the way down by yourself. Sports components, contribute to physical development.

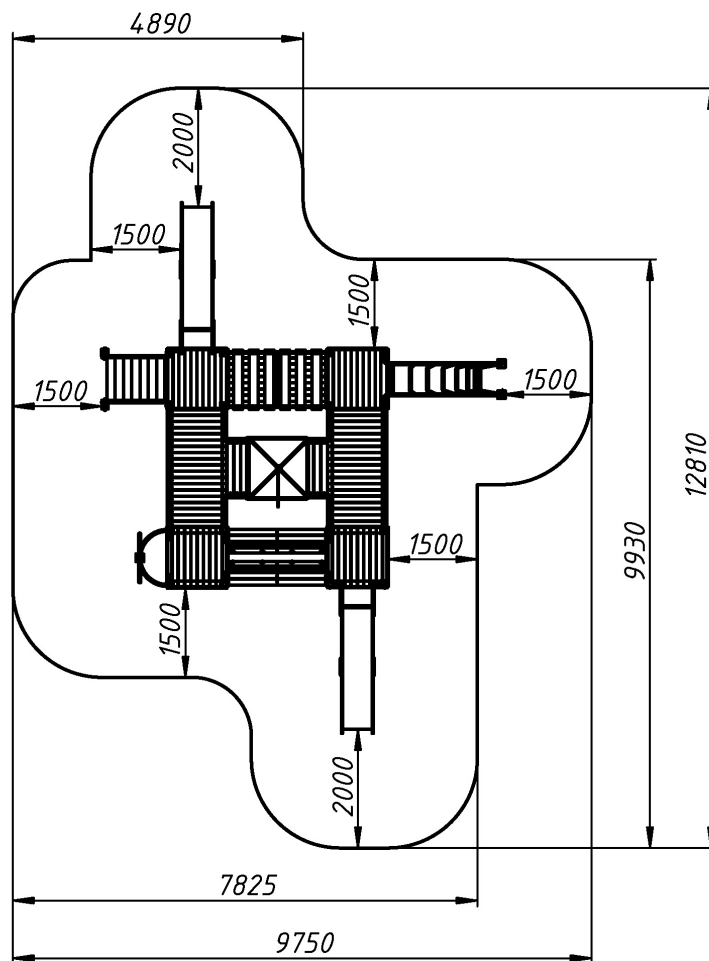
Інформація про обладнання / Information about the equipment

| | | |
|--|---|-------------|
| | Габарити найбільшої деталі – брусу, м / Dimensions of the largest part - beam, m | 4,1x0,1x0,1 |
| | Вага загальна / Вага найбільшої деталі – переходу з колодою, кг / Total weight / Weight of the largest part - transition with a log, kg | 1260,0/76,9 |
| | Вікова група, років / Age group, years | 7-12 |
| | Максимальна кількість користувачів / Maximum number of users | 36 |
| | Висота вільного падіння, мм / Height of free fall, mm | 2750 |
| | Безпечна зона, м ² / Safe zone, m ² | 80,5 |
| | Відкрите середовище / Open environment | |
| | Основні матеріали – метал, деревина, фанера / Main materials – metal, wood, plywood, | |
| | Інформація про безпеку EN1176-1, EN1176-2 / Safety information EN1176-1, EN1176-2 | |

Габаритний вигляд/ Overall view



**Вигляд зверху, враховуючи зону безпеки /
Top view, including the safety zone**



Розміри подані в міліметрах / Dimensions are given in millimeters