

## Тематичне обладнання дитячих майданчиків / Vehicle complexes

### Дитячий ігровий комплекс / Children's play structure

#### ІК-6.29



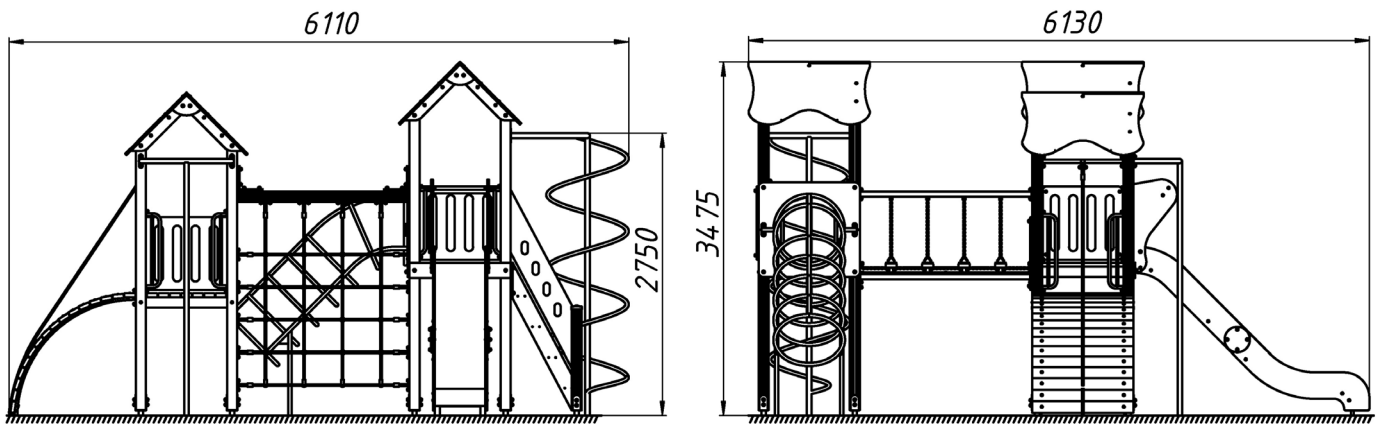
Дитячий ігровий комплекс складається з трьох веж, підвісного переходу, гірки, сходи, гофротунеля, спіралі, канатної гладиаторської сітки та дугоподібного трапу з канатом. Рухливі ігри, як відомо, позначаються на здоров'ї позитивний вплив. Активне проведення часу гарантує тренування м'язів, розвиток витривалості, поліпшення спритності та хороше самопочуття.

It consists of three towers, a suspension transition, a slide, a staircase, a corrugated tunnel, a spiral, a climbing net and an arched ramp with a rope. Thanks to this variety of elements, children have a desire to spend time fun, exciting and outdoors. Moving games are known to have a positive effect on health. Active recreation guarantees muscle training, endurance, agility and wellbeing.

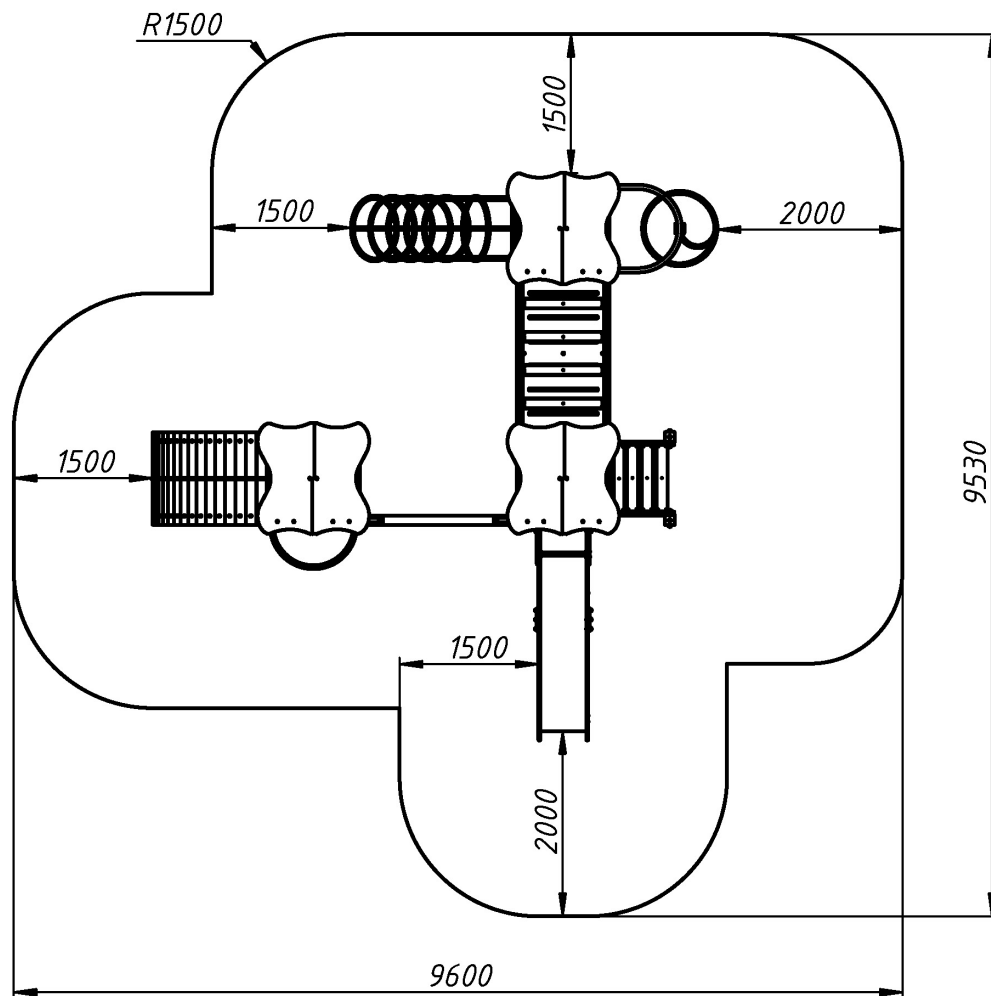
### Інформація про обладнання / Information about the equipment

	Габарити найбільшої деталі – брусу, м / Dimensions of the largest part - beam, m	3,6x0,1x0,1
	Вага загальна / Вага найбільшої деталі – переходу на ланцюгах, кг / Total weight / Weight of the largest part - transition on chains, kg	743,0/59,0
	Вікова група, років / Age group, years	7-12
	Максимальна кількість користувачів / Maximum number of users	18
	Висота вільного падіння, мм / Height of free fall, mm	2750
	Безпечна зона, м <sup>2</sup> / Safe zone, m <sup>2</sup>	67,8
	Відкрите середовище / Open environment	
	Основні матеріали – метал, деревина, фанера / Main materials – metal, wood, plywood,	
	Інформація про безпеку EN1176-1, EN1176-2 / Safety information EN1176-1, EN1176-2	

### Габаритний вигляд/ Overall view



### Вигляд зверху, враховуючи зону безпеки / Top view, including the safety zone



Розміри подані в міліметрах / Dimensions are given in millimeters