

## Обладнання дитячих майданчиків / Playground equipment

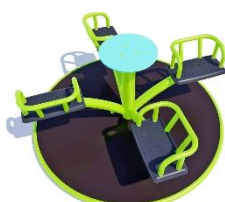
### Карусель з гумовими сидіннями / Roundabout with rubber seats

#### КО-4.13



Цікавий дизайн каруселі прикрасить будь-яку ігрову зону. Крім того, що каруселі приносять масу задоволення дитині, вони зміцнюють вестибулярний апарат, розвивають м'язи спини, ніг, рук та черевного преса. Таким чином, дитячі каруселі - це ціла "міні зарядка" для дитини.

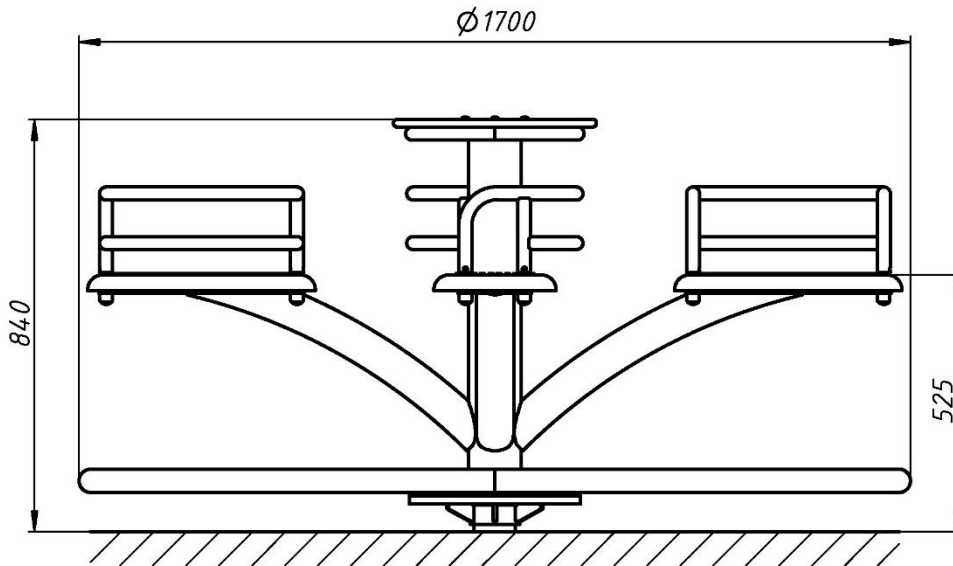
The interesting design of the carousel will decorate any play area. In addition to the fact that carousels bring a lot of pleasure to the child, they strengthen the vestibular apparatus, develop the muscles of the back, legs, arms and abdominal press. This makes children's carousels a whole "mini-exercise" for a child.



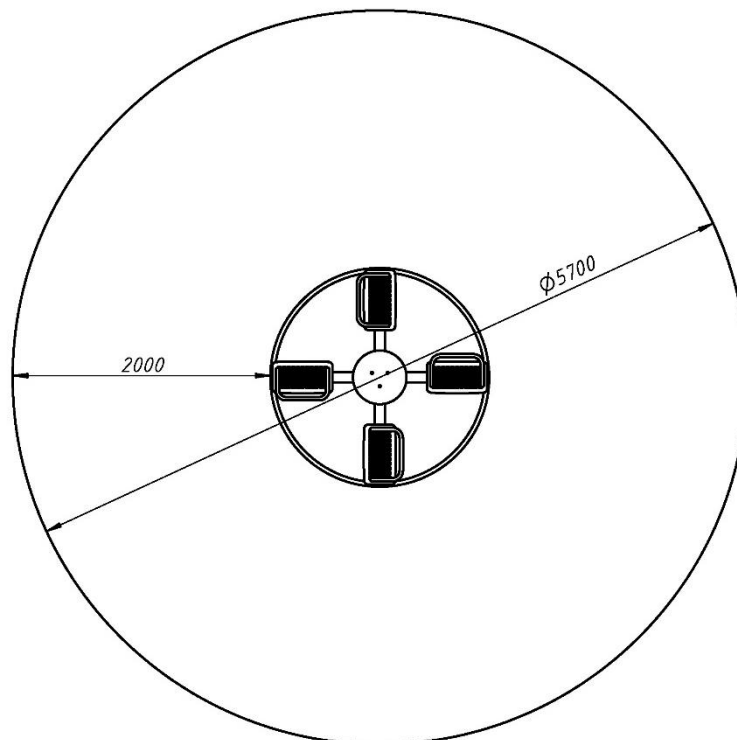
### Інформація про обладнання / Information about the equipment

	Габарити найбільшої деталі – платформи каруселі, м / Dimensions of the largest part - the carousel platform, m	1,7x1,7x0,75
	Вага загальна/Вага найбільшої деталі – платформи каруселі, кг / Total weight/ Weight of the largest part - carousel platform, kg	181/105
	Вікова група, років / Age group, years	3-12
	Максимальна кількість користувачів / Maximum number of users	4
	Висота вільного падіння, мм / Height of free fall, mm	525
	Безпечна зона, м <sup>2</sup> / Safe zone, m <sup>2</sup>	25,5
	Відкрите середовище / Open environment	
	Основні матеріали – гума, метал / Main materials - rubber, metal	
	Інформація про безпеку EN1176-1, EN1176-2 / Safety information EN1176-1, EN1176-2	

**Вигляд збоку / Side view**



**Вигляд зверху, враховуючи зону безпеки /  
Top view, including the safety zone**



Розміри подані в міліметрах / Dimensions are given in millimeters