

## Тематичне обладнання дитячих майданчиків / Vehicle complexes

### Дитячий ігровий комплекс / Children's play structure ІК-6.28



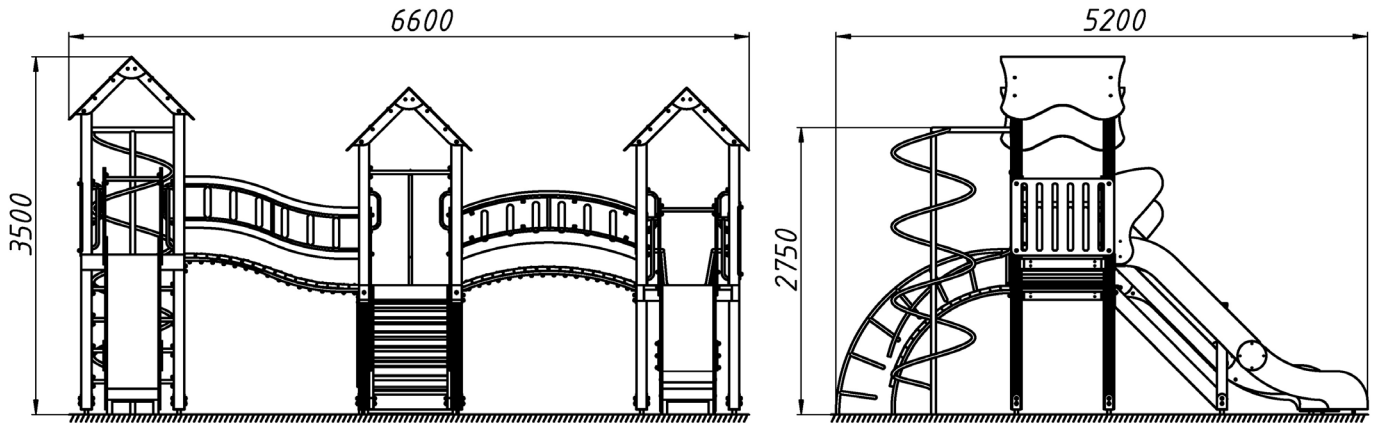
Дитячий ігровий комплекс складається з трьох веж, хвилястого та дугоподібного переходів, гірок, сходи, ліани, спіралі та дугоподібного трапу з канатом. Рухливі ігри, як відомо, позначаються на здоров'ї позитивний вплив. Активне проведення часу гарантує тренування м'язів, розвиток витривалості, поліпшення спритності та хороше самопочуття.

Children's play complex includes three towers, wavy and arched passages, slides, ladder, liana, spiral and arched gangway with rope. Thanks to such a rich set of play elements in the complex, children have the opportunity to spend time funny and entertaining.

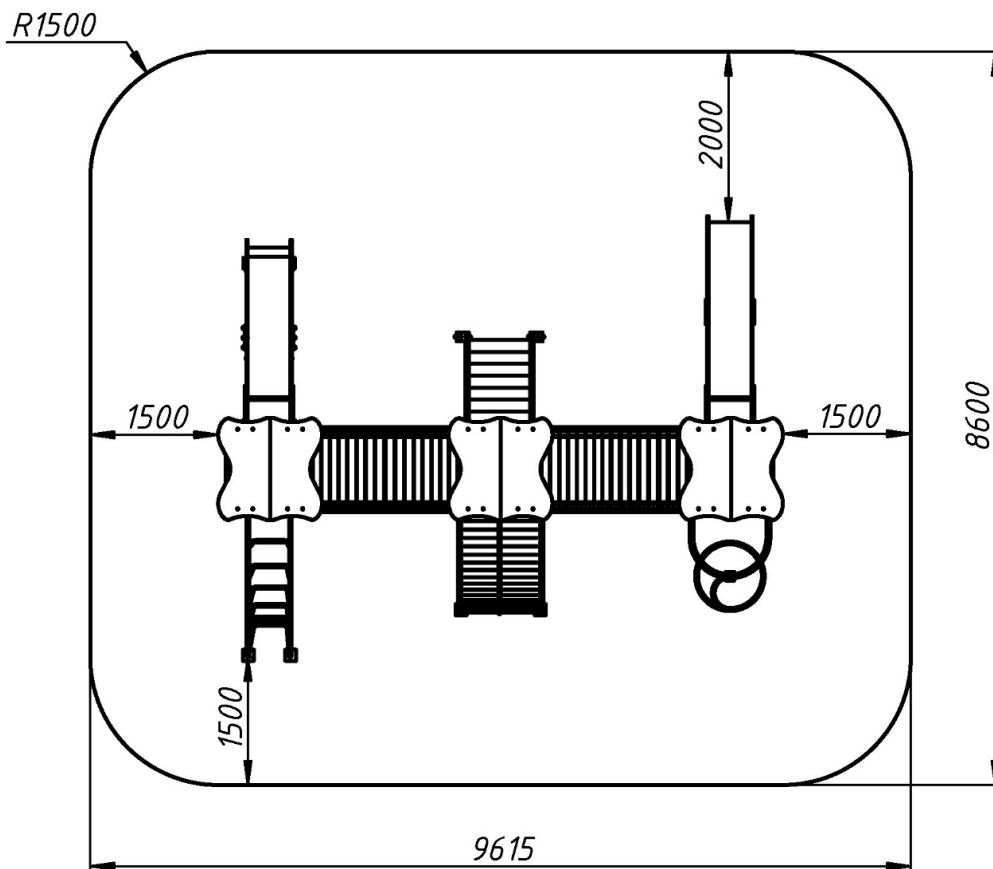
### Інформація про обладнання / Information about the equipment

|  |  |             |
|--|--|-------------|
|  | Габарити найбільшої деталі – брусу, м / Dimensions of the largest part - beam, m   | 3,6x0,1x0,1 |
|  | Вага загальна / Вага найбільшої деталі – хвилястого переходу, кг / Total weight / Weight of the largest part - wavy transition, kg | 470,0/35,0  |
|  | Вікова група, років / Age group, years   | 7-12        |
|  | Максимальна кількість користувачів / Maximum number of users   | 8           |
|  | Висота вільного падіння, мм / Height of free fall, mm  | 2750        |
|  | Безпечна зона, м² / Safe zone, m²  | 8,8         |
|  | Відкрите середовище / Open environment   |             |
|  | Основні матеріали – метал, деревина, фанера / Main materials – metal, wood, plywood,   |             |
|  | Інформація про безпеку EN1176-1, EN1176-2 / Safety information EN1176-1, EN1176-2  |             |

### Габаритний вигляд/ Overall view



### Вигляд зверху, враховуючи зону безпеки / Top view, including the safety zone



Розміри подані в міліметрах / Dimensions are given in millimeters