

## Тематичне обладнання дитячих майданчиків / Vehicle complexes

### Дитячий ігровий комплекс «Панда» / Children's play structure «Panda» ІК-6.09



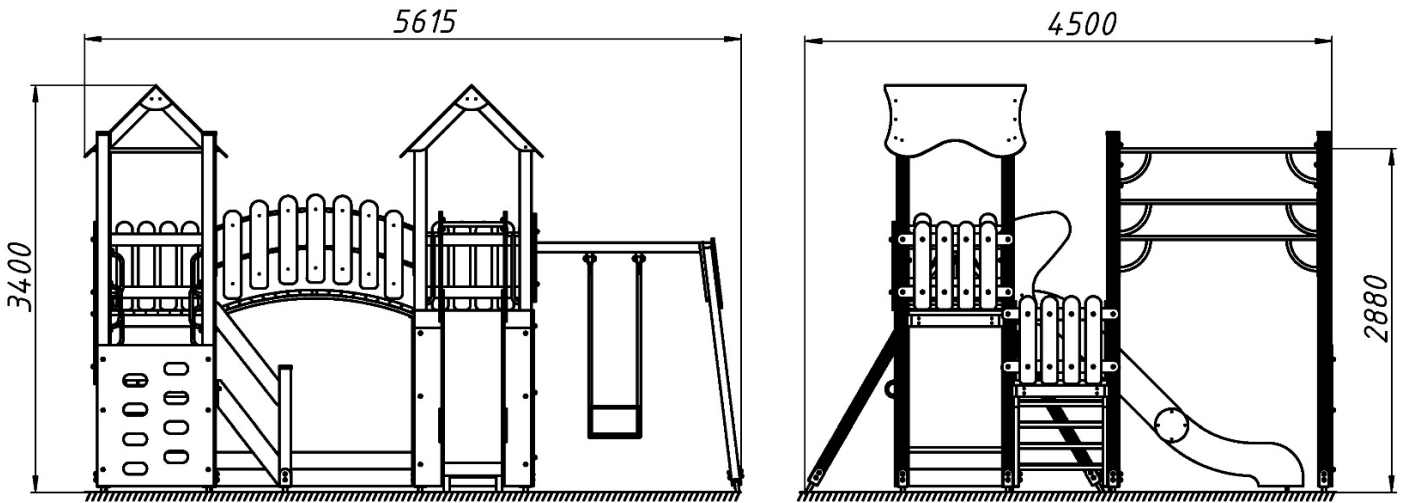
Дитячий ігровий комплекс складається з трьох веж, дугоподібного переходу, шафу для іграшок, пісочниці, гірки, сход, лазального щита з канатом, рукохода та гойдалок. Рухливі ігри, як відомо, позначаються на здоров'ї позитивний вплив. Активне проведення часу гарантує тренування м'язів, розвиток витривалості, поліпшення спритності та хороше самопочуття.

Children's play complex includes two towers, suspended passage, cabinet for toys, sandbox, slide, ladder, climbing shield with a rope, monkey ladder and swing. Thanks to such a rich set of play elements in the complex, children have the opportunity to spend time funny and entertaining.

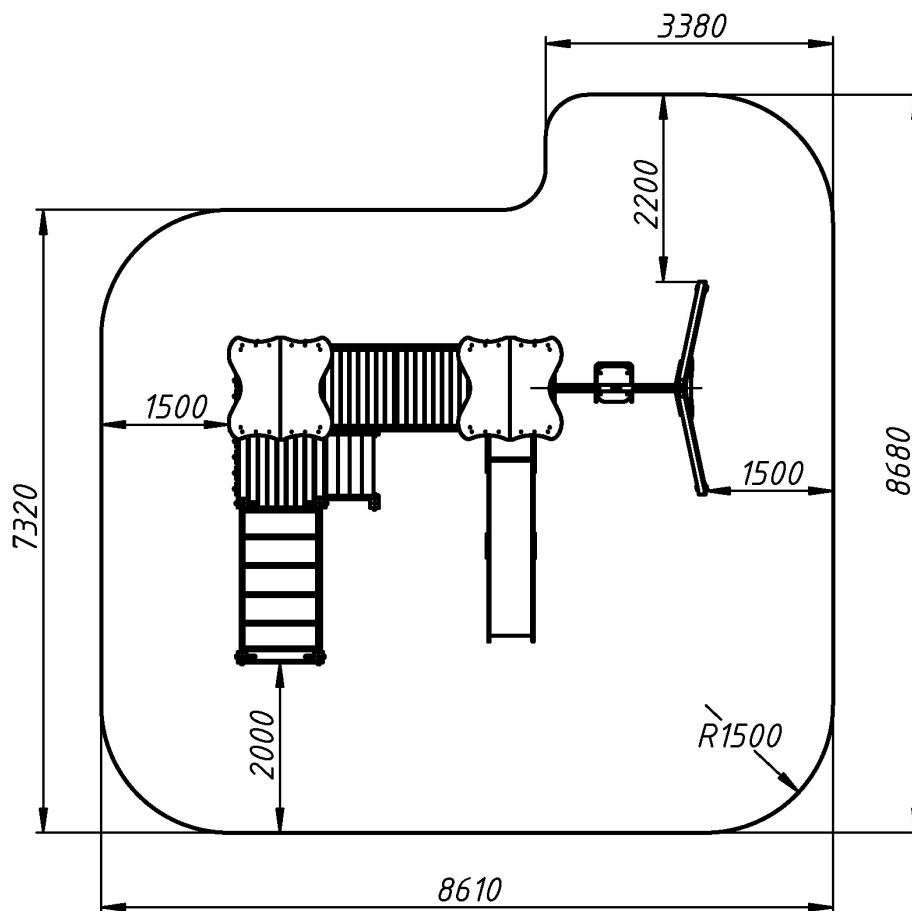
### Інформація про обладнання / Information about the equipment

	Габарити найбільшої деталі – брусу, м / Dimensions of the largest part - beam, m	3,6x0,1x0,1
	Вага загальна / Вага найбільшої деталі – горбatego переходу, кг / Total weight / Weight of the largest part - humpback transition, kg	754,0/45,0
	Вікова група, років / Age group, years	7-12
	Максимальна кількість користувачів / Maximum number of users	16
	Висота вільного падіння, мм / Height of free fall, mm	2880
	Безпечна зона, м <sup>2</sup> / Safe zone, m <sup>2</sup>	65,6
	Відкрите середовище / Open environment	
	Основні матеріали – метал, деревина, фанера / Main materials – metal, wood, plywood,	
	Інформація про безпеку EN1176-1, EN1176-2 / Safety information EN1176-1, EN1176-2	

### Габаритний вигляд/ Overall view



### Вигляд зверху, враховуючи зону безпеки / Top view, including the safety zone



Розміри подані в міліметрах / Dimensions are given in millimeters