

## Тематичне обладнання дитячих майданчиків / Vehicle complexes

### Дитячий ігровий комплекс «Бджілка» / Children's play structure «Bee» ІК-6.08



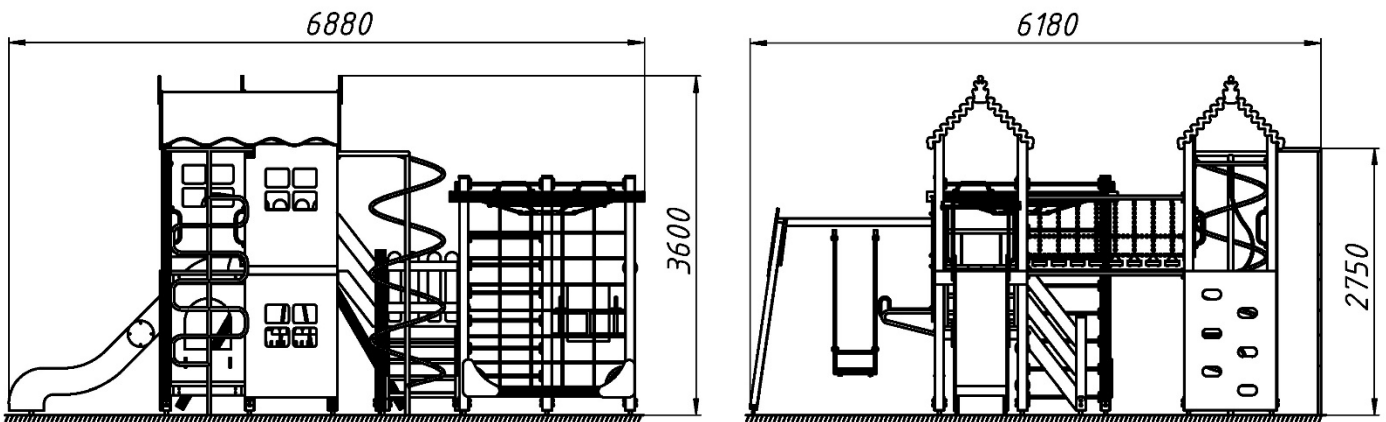
Дитячий ігровий комплекс складається з трьох веж, підвісного переходу, ігрового будинку, гірки, сходинки, спіралі, змійки, лазального щита з канатом, гойдалок та гімнастичного блоку з канатними сітками, гімнастичними кільцями, канатом, шведською стінкою та упором для преса. Рухливі ігри, як відомо, позначаються на здоров'ї позитивний вплив. Активне проведення часу гарантує тренування м'язів, розвиток витривалості, поліпшення спритності та хороше самопочуття.

Children's play complex includes three towers, suspended passage, play house, slide, ladder, spiral, snake, climbing shield with a rope, swing and gymnastic block with rope nets, gymnastic rings, a rope, a Swedish wall and an emphasis for a press. Outdoor games have a positive effect on health. An active pastime guarantees muscle training, endurance development, improved dexterity and well-being.

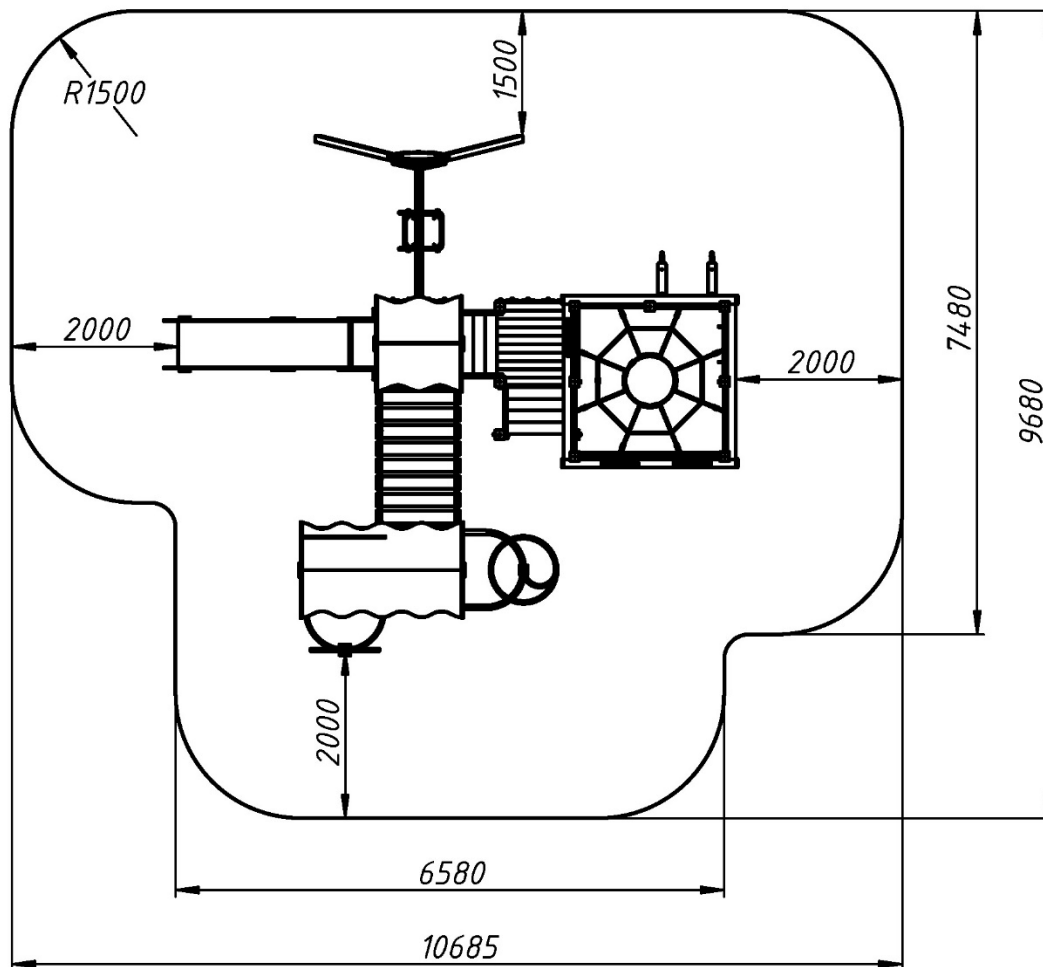
### Інформація про обладнання / Information about the equipment

	Габарити найбільшої деталі – брусу, м / Dimensions of the largest part - beam, m	3,6x0,1x0,1
	Вага загальна / Вага найбільшої деталі – переходу на ланцюгах, кг / Total weight / Weight of the largest part - transition on chains, kg	1025,0/59,0
	Вікова група, років / Age group, years	7-12
	Максимальна кількість користувачів / Maximum number of users	16
	Висота вільного падіння, мм / Height of free fall, mm	2750
	Безпечна зона, м <sup>2</sup> / Safe zone, m <sup>2</sup>	88,4
	Відкрите середовище / Open environment	
	Основні матеріали – метал, деревина, фанера / Main materials – metal, wood, plywood,	
	Інформація про безпеку EN1176-1, EN1176-2 / Safety information EN1176-1, EN1176-2	

### Габаритний вигляд/ Overall view



### Вигляд зверху, враховуючи зону безпеки / Top view, including the safety zone



Розміри подані в міліметрах / Dimensions are given in millimeters