

## Тематичне обладнання дитячих майданчиків / Vehicle complexes

### Дитячий ігровий комплекс / Children's play structure ІК-6.02



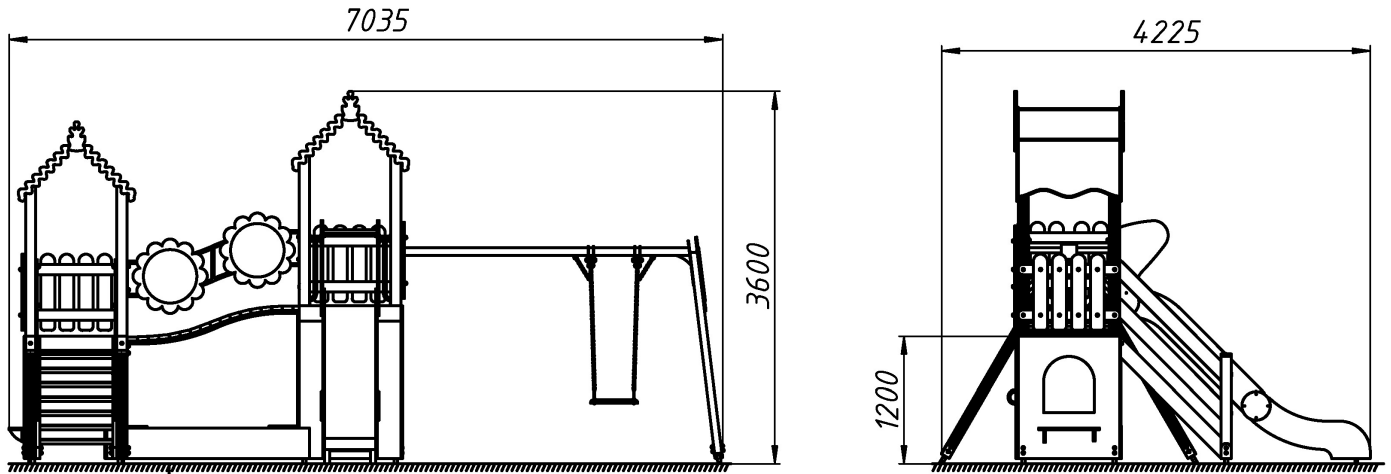
Дитячий ігровий комплекс складається з двох веж, хвилястого переходу, ігрового будинку, шафи для іграшок, пісочниці, гірки, сходинки та гойдалок. Рухливі ігри, як відомо, позначаються на здоров'ї позитивний вплив. Активне проведення часу гарантує тренування м'язів, розвиток витривалості, поліпшення спритності та хороше самопочуття.

Children's play complex includes two towers, wavy passage, and playhouse, cabinet for toys, sandbox, slide, stairs and swing. Outdoor games have a positive effect on health. An active pastime guarantees muscle training, endurance development, improved dexterity and well-being.

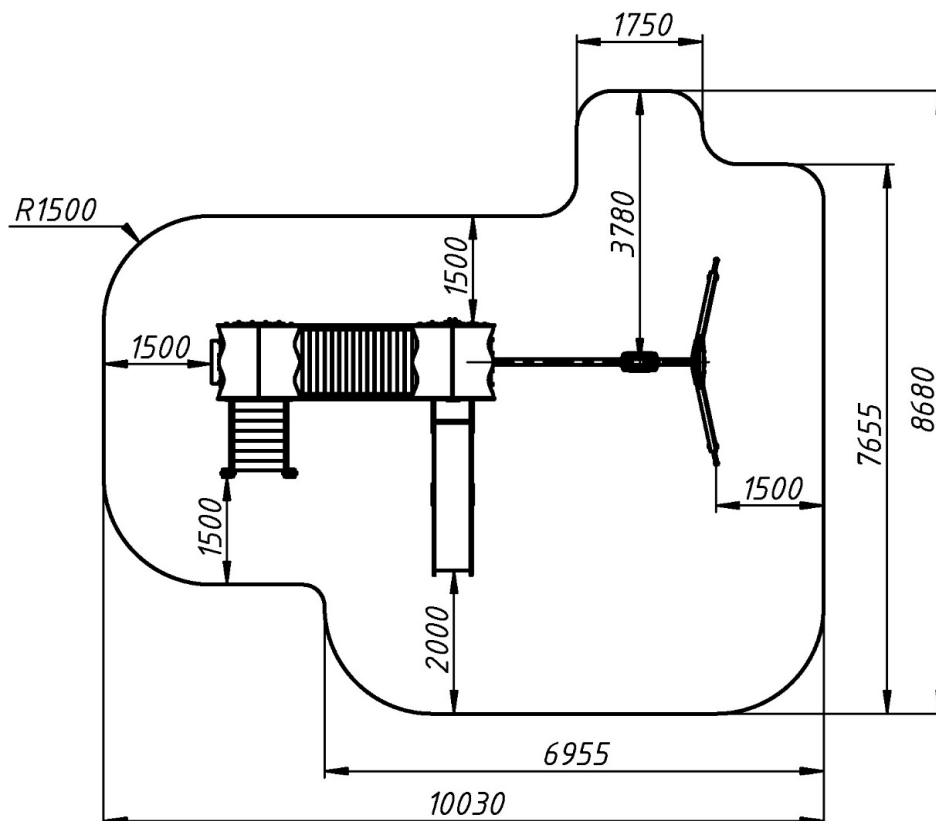
### Інформація про обладнання / Information about the equipment

	Габарити найбільшої деталі – брусу, м / Dimensions of the largest part - beam, m	3,6x0,1x0,1
	Вага загальна / Вага найбільшої деталі – горбатого переходу, кг / Total weight / Weight of the largest part - humpback transition, kg	664,0/45,0
	Вікова група, років / Age group, years	7-12
	Максимальна кількість користувачів / Maximum number of users	8
	Висота вільного падіння, мм / Height of free fall, mm	1200
	Безпечна зона, м <sup>2</sup> / Safe zone, m <sup>2</sup>	66,3
	Відкрите середовище / Open environment	
	Основні матеріали –метал, деревина, фанера / Main materials – metal, wood, plywood,	
	Інформація про безпеку EN1176-1, EN1176-2 / Safety information EN1176-1, EN1176-2	

### Габаритний вигляд/ Overall view



### Вигляд зверху, враховуючи зону безпеки / Top view, including the safety zone



Розміри подані в міліметрах / Dimensions are given in millimeters