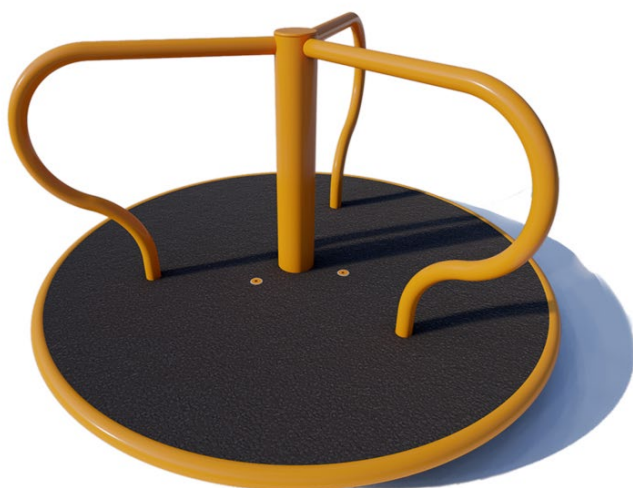


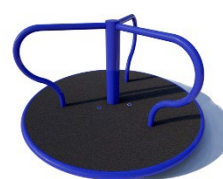
## Карусель/Carousel

### КО-4.12



Цікавий дизайн каруселі прикрасить будь-яку ігрову зону. Крім того, що каруселі приносять масу задоволення дитині, вони зміцнюють вестибулярний апарат, розвивають м'язи спини, ніг, рук та черевного преса. Таким чином, дитячі каруселі - це ціла "міні зарядка" для дитини.

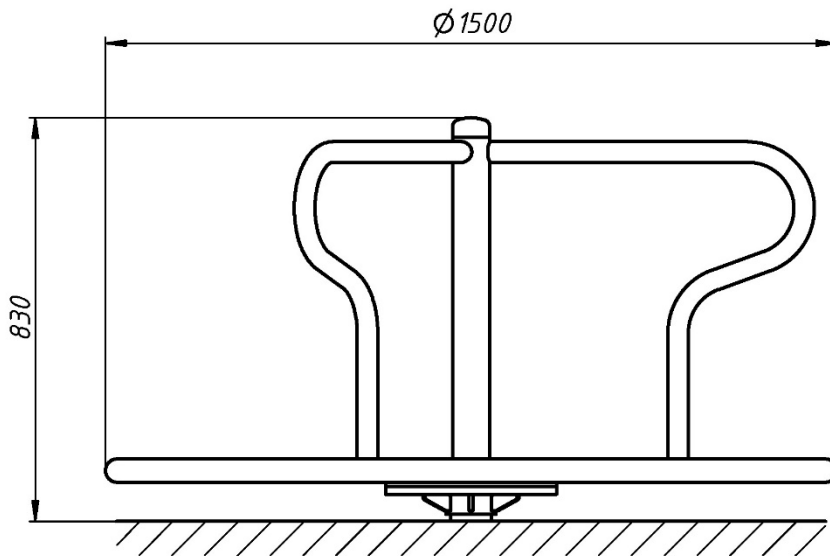
The interesting design of the carousel will decorate any play area. In addition to the fact that carousels bring a lot of pleasure to the child, they strengthen the vestibular apparatus, develop the muscles of the back, legs, arms and abdominal press. This makes children's carousels a whole "mini-exercise" for a child.



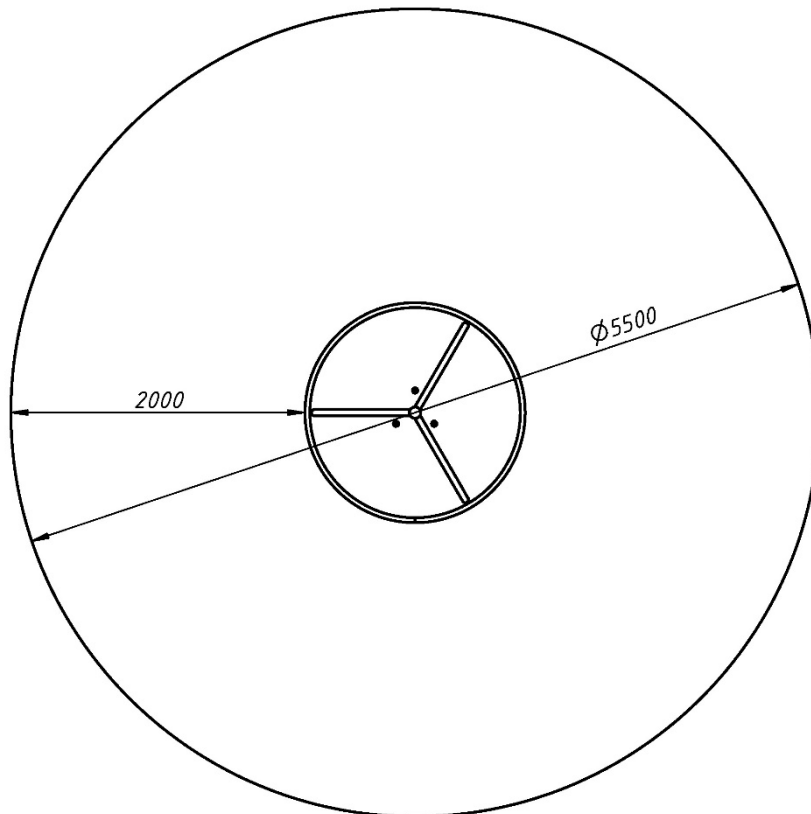
## Інформація про обладнання / Information about the equipment

	<b>Габарити найбільшої деталі – платформи каруселі, м /</b> Dimensions of the largest part - the carousel platform, m	1,5x1,5x0,75
	<b>Вага загальна/Вага найбільшої деталі – платформи каруселі, кг /</b> Total weight/ Weight of the largest part - carousel platform, kg	113/79
	<b>Вікова група, років /</b> Age group, years	3-12
	<b>Максимальна кількість користувачів /</b> Maximum number of users	4
	<b>Висота вільного падіння, мм /</b> Height of free fall, mm	830
	<b>Безпечна зона, м<sup>2</sup> /</b> Safe zone, m <sup>2</sup>	23,8
	<b>Відкрите середовище /</b> Open environment	
	<b>Основні матеріали – гума, метал /</b> Main materials - rubber, metal	
	<b>Інформація про безпеку EN1176-1, EN1176-2 /</b> Safety information EN1176-1, EN1176-2	

**Вигляд збоку / Side view**



**Вигляд зверху, враховуючи зону безпеки /  
Top view, including the safety zone**



Розміри подані в міліметрах / Dimensions are given in millimeters