

## Тематичне обладнання дитячих майданчиків / Vehicle complexes

### Дитячий ігровий комплекс / Children's play structure ІК-5.25



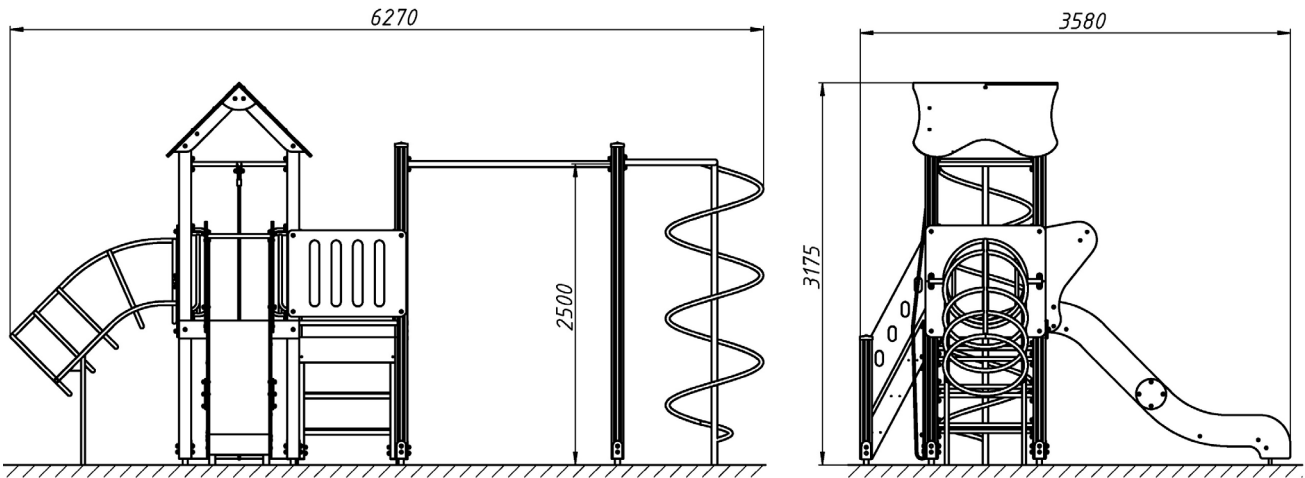
Дитячий ігровий комплекс складається з двох веж, сходинки, гірки, гофротунель, лазального щита з канатом, рукохіда та спіралі. Рухливі ігри, як відомо, позначаються на здоров'ї позитивний вплив. Активне проведення часу гарантує тренування м'язів, розвиток витривалості, поліпшення спритності та хороше самопочуття.

Children's play complex includes two tower, stairs, slide, corrugated pipe, climbing shield with rope, monkey leader and spiral. Outdoor games have a positive effect on health. An active pastime guarantees muscle training, endurance development, improved dexterity and well-being.

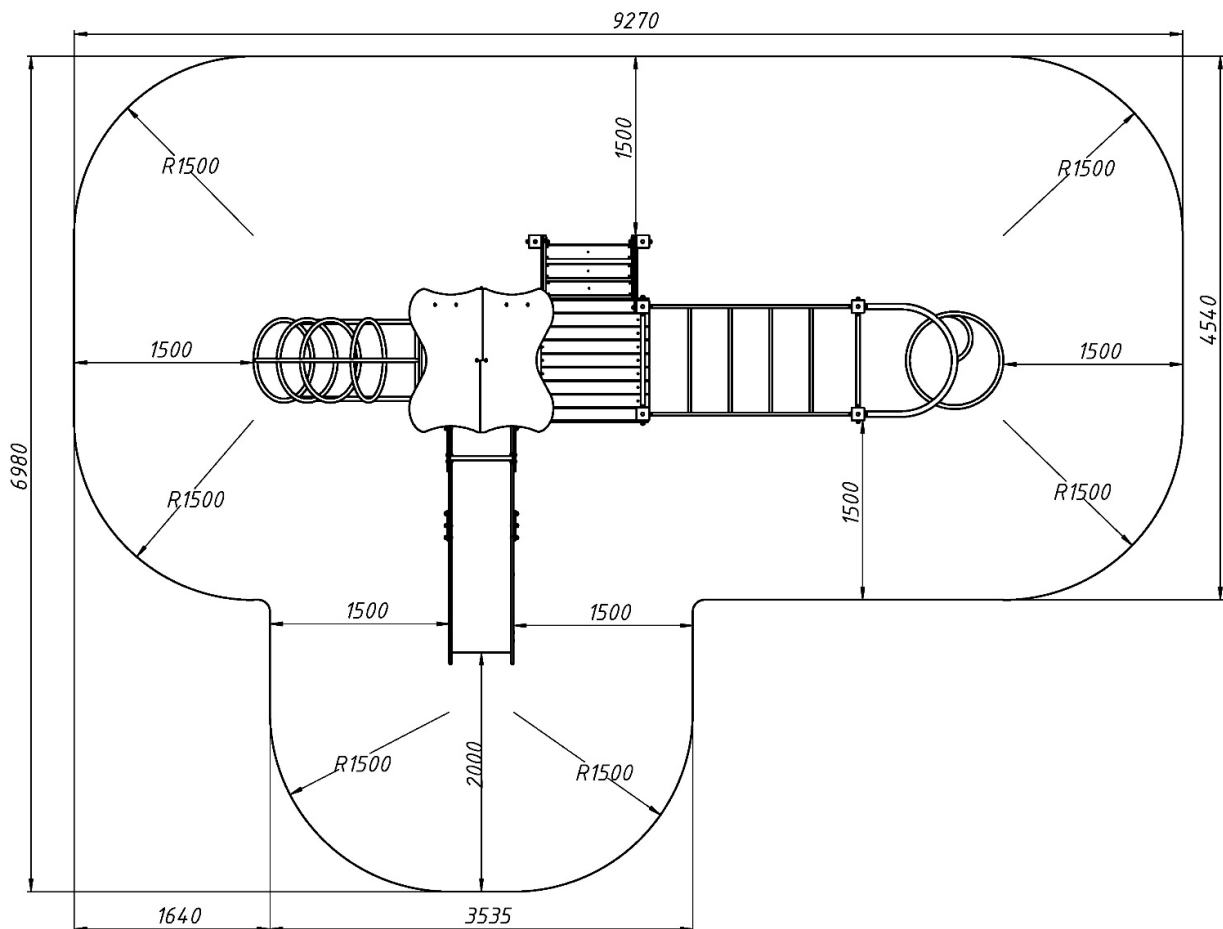
### Інформація про обладнання / Information about the equipment

	Габарити найбільшої деталі – брусу вежі в зборі, м / Dimensions of the largest part - tower beam assembly, m	3,3x0,1x0,1
	Вага загальна / Вага найбільшої деталі – каркасу гофротунеля 1200, кг / Total weight / Weight of the largest part - corrugated tunnel frame 1200, kg	453,0/44,0
	Вікова група, років / Age group, years	3-6
	Максимальна кількість користувачів / Maximum number of users	8
	Висота вільного падіння, мм / Height of free fall, mm	2500
	Безпечна зона, м <sup>2</sup> / Safe zone, m <sup>2</sup>	47,8
	Відкрите середовище / Open environment	
	Основні матеріали – метал, деревина, фанера / Main materials – metal, wood, plywood,	
	Інформація про безпеку EN1176-1, EN1176-2 / Safety information EN1176-1, EN1176-2	

### Габаритний вигляд/ Overall view



### Вигляд зверху, враховуючи зону безпеки / Top view, including the safety zone



Розміри подані в міліметрах / Dimensions are given in millimeters