

Дитячий ігровий комплекс від 3 до 6 років / Children's play complex from 3 to 6 years

ІК-5.23



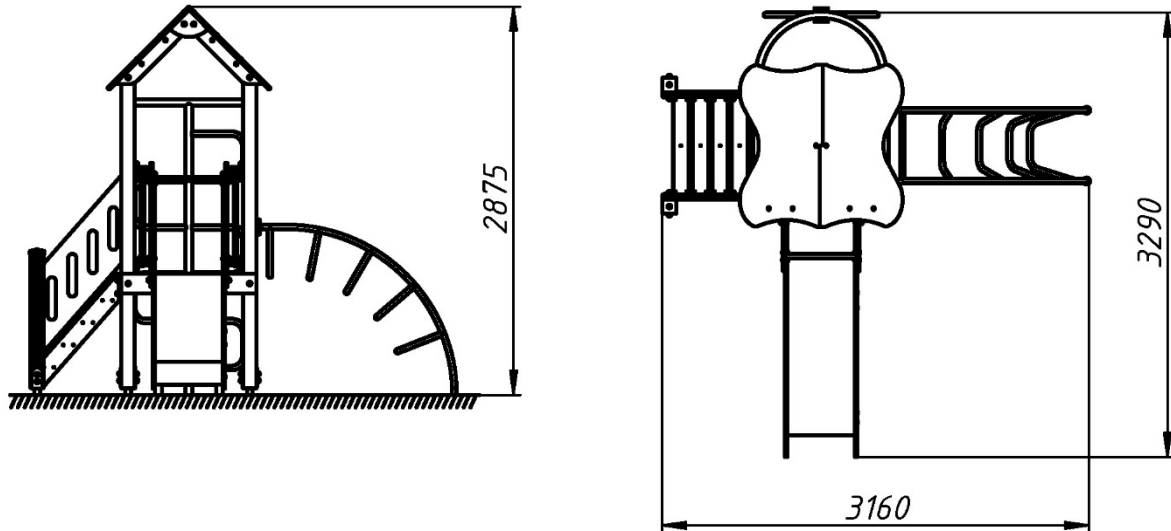
Дитячий ігровий комплекс складається з однієї вежі, сходинок, гірки, ліани та змійки. Рухливі ігри, як відомо, позначаються на здоров'ї позитивний вплив. Активне проведення часу гарантує тренування м'язів, розвиток витривалості, поліпшення спритності та хороше самопочуття.

The interesting design of the carousel will decorate any play area. In addition to the fact that carousels bring a lot of pleasure to the child, they strengthen the vestibular apparatus, develop the muscles of the back, legs, arms and abdominal press. This makes children's carousels a whole "mini-exercise" for a child.

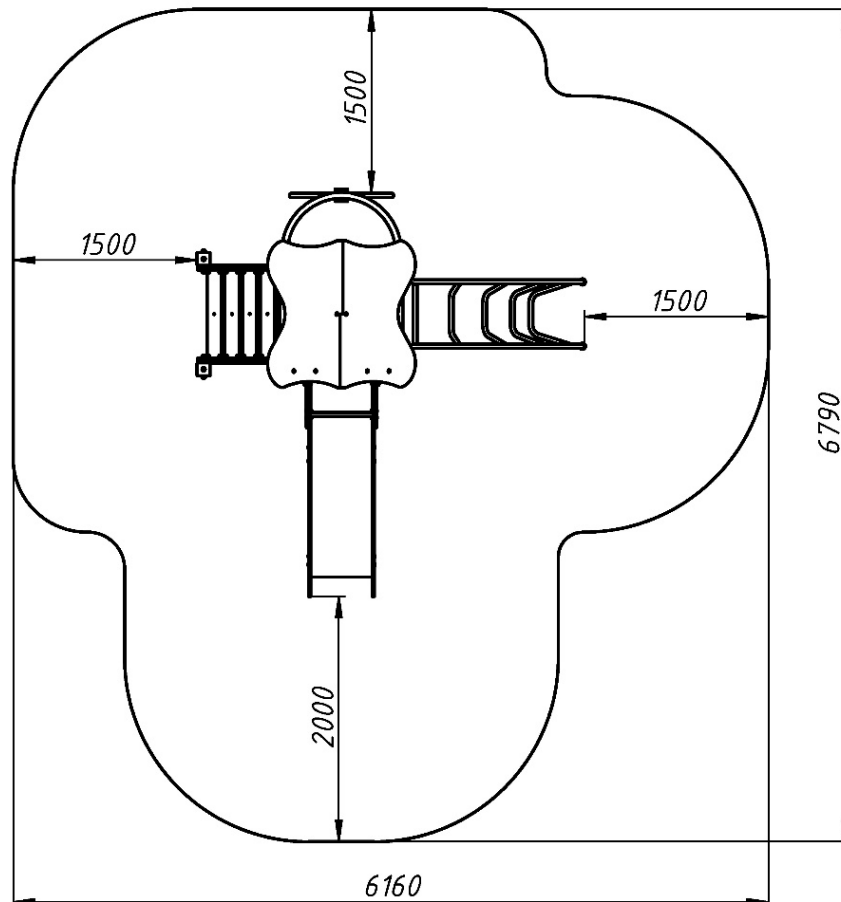
Інформація про обладнання / Information about the equipment

	Габарити найбільшої деталі – брусу 2400 в сборі, м / Dimensions of the largest part - 2400 beam assembly, m	3,0x1,0x0,1
	Вага загальна / Вага найбільшої деталі – вертикальної змійки, кг / Total weight/ Weight of the largest part - a vertical snake, kg	255,3/28,9
	Вікова група, років / Age group, years	3-6
	Максимальна кількість користувачів / Maximum number of users	6
	Висота вільного падіння, мм / Height of free fall, mm	1260
	Безпечна зона, м ² / Safe zone, m ²	31,4
	Відкрите середовище / Open environment	
	Основні матеріали – фанера, дерево, метал / The main materials are plywood, wood, metal	
	Інформація про безпеку EN1176-1, EN1176-2 / Safety information EN1176-1, EN1176-2	

Габаритний вигляд / Overall view



**Вигляд зверху, враховуючи зону безпеки /
Top view, including the safety zone**



Розміри подані в міліметрах / Dimensions are given in millimeters