

Гірки з нержавіючої сталі / Stainless steel slides

Гірка відкрита пряма без обмежувального борту / Straight open slide without a bounding board

UPK-16.38.220



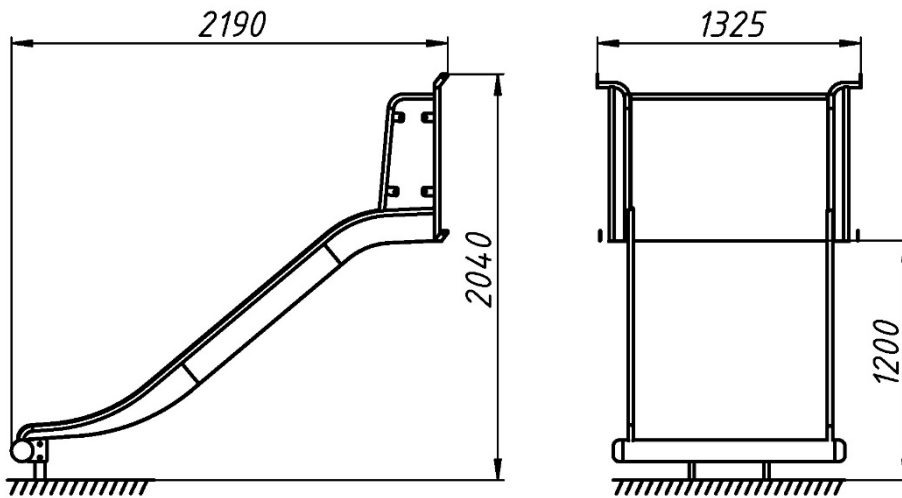
Гірки із нержавіючої сталі будуть чудовою прикрасою для кожного дитячого майданчика. Гірки можуть бути не тільки гарним місцем для відпочинку, але й корисним атрибутом для покращення навичок дитини та відмінним атрибутом для підняття настрою. Гірки із нержавіючої сталі товщиною 2 мм менш схильні до ефекту корозії за рахунок чого збільшується термін експлуатації.

Stainless steel slides will be a great decoration for every playground. Slides can be not only a good place for recreation, but also a useful attribute for improving children's skills and a great attribute for cheering up. Slides made of stainless steel with a thickness of 2 mm are less susceptible to corrosion, which increases the service life.

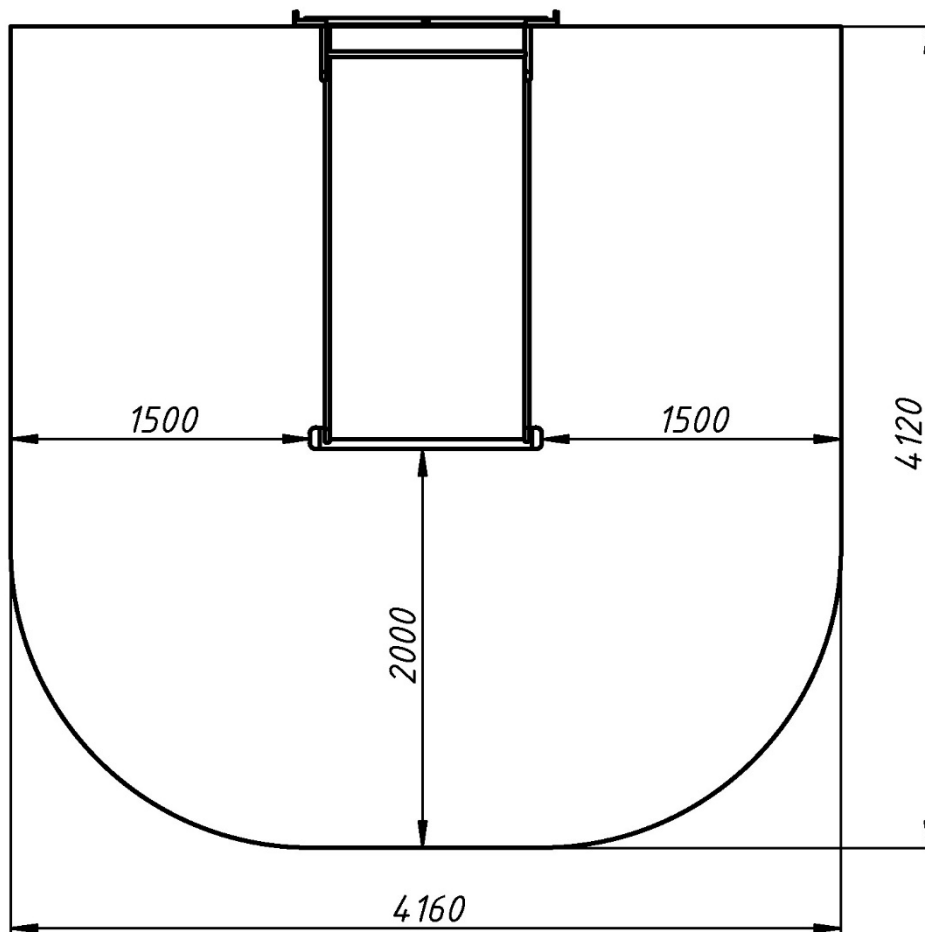
Інформація про обладнання / Information about the equipment

	Габарити найбільшої деталі – гірки, м / Dimensions of the largest part - slide, m	2,19x1,325x2,04
	Вага загальна/Вага найбільшої деталі – гірки, кг / Total weight/Weight of the largest part - slide, kg	70,0/70,0
	Вікова група, років / Age group, years	3-12
	Максимальна кількість користувачів / Maximum number of users	2
	Висота вільного падіння, мм / Height of free fall, mm	1200
	Безпечна зона, м ² / Safe zone, m ²	16,2
	Відкрите середовище / Open environment	
	Основні матеріали – метал / The main material are metal	
	Інформація про безпеку EN1176-1, EN1176-2 / Safety information EN1176-1, EN1176-2	

Вигляд збоку / Side view



**Вигляд зверху, враховуючи зону безпеки /
Top view, including the safety zone**



Розміри подані в міліметрах / Dimensions are given in millimeters