

Гірки з нержавіючої сталі / Stainless steel slides

Гірка відкрита подвійна пряма / Straight open double slide










УПК-16.38.190



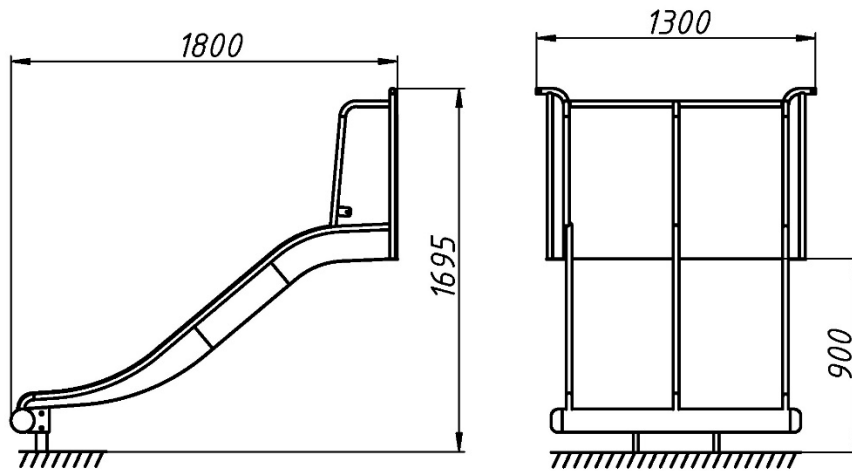
Гірки із нержавіючої сталі будуть чудовою прикрасою для кожного дитячого майданчика. Гірки можуть бути не тільки гарним місцем для відпочинку, але й корисним атрибутом для покращення навичок дитини та відмінним атрибутом для підняття настрою. Гірки із нержавіючої сталі товщиною 2 мм менш схильні до ефекту корозії за рахунок чого збільшується термін експлуатації.

Stainless steel slides will be a great decoration for every playground. Slides can be not only a good place for recreation, but also a useful attribute for improving children's skills and a great attribute for cheering up. Slides made of stainless steel with a thickness of 2 mm are less susceptible to corrosion, which increases the service life.

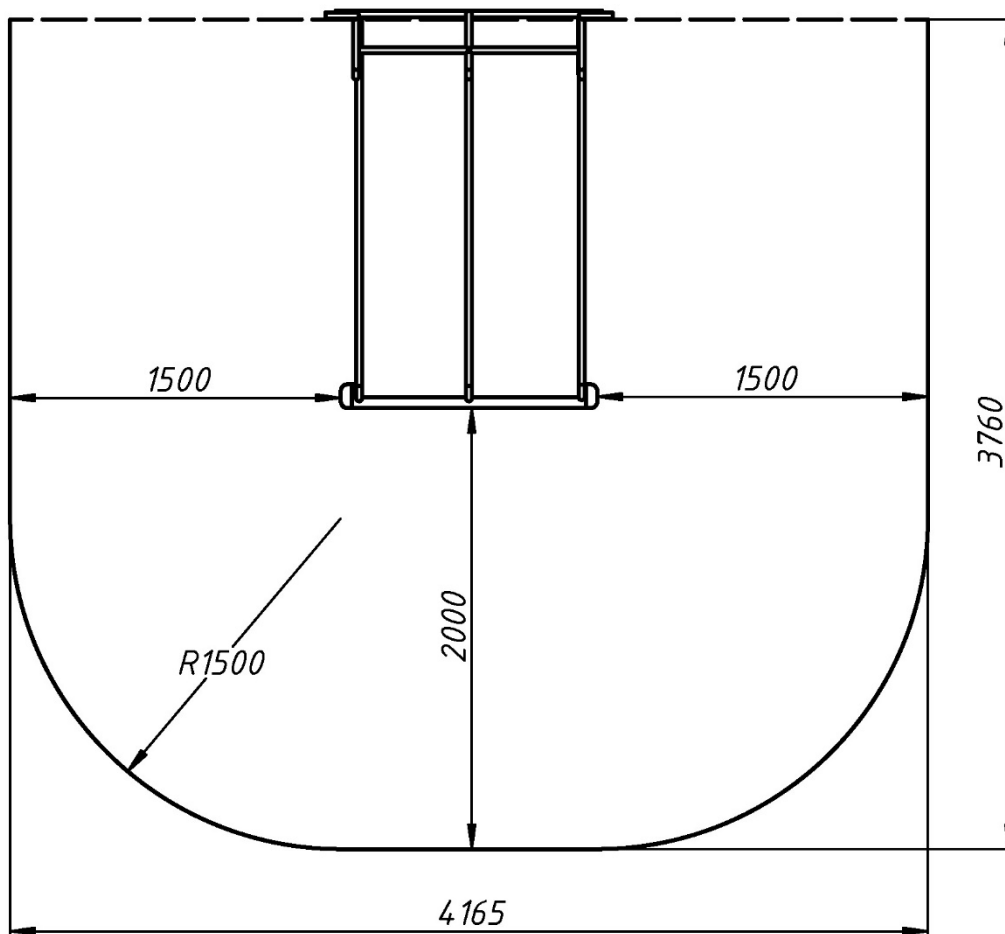
Інформація про обладнання / Information about the equipment

| | | |
|---|---|---------------|
|  | Габарити найбільшої деталі – гірки, м / Dimensions of the largest part - slide, m | 1,8x1,3x1,695 |
|  | Вага загальна/Вага найбільшої деталі – гірки, кг / Total weight/ Weight of the largest part - slide, kg | 71,0/71,0 |
|  | Вікова група, років / Age group, years | 3-12 |
|  | Максимальна кількість користувачів / Maximum number of users | 2 |
|  | Висота вільного падіння, мм / Height of free fall, mm | 900 |
|  | Безпечна зона, м ² / Safe zone, m ² | 14,7 |
|  | Відкрите середовище / Open environment | |
|  | Основні матеріали – метал / The main material are metal | |
|  | Інформація про безпеку EN1176-1, EN1176-2 / Safety information EN1176-1, EN1176-2 | |

Вигляд збоку / Side view



**Вигляд зверху, враховуючи зону безпеки /
Top view, including the safety zone**



Розміри подані в міліметрах / Dimensions are given in millimeters